

Uloga medicinske sestre u zbrinjavanju bolesnika s Alzheimerovom bolešću u odnosu na osnovne ljudske potrebe

Ružić Bojmeta, Roko

Undergraduate thesis / Završni rad

2017

Degree Grantor / Ustanova koja je dodijelila akademski / stručni stupanj: **University of Split / Sveučilište u Splitu**

Permanent link / Trajna poveznica: <https://um.nsk.hr/um:nbn:hr:176:244398>

Rights / Prava: [In copyright](#) / [Zaštićeno autorskim pravom.](#)

Download date / Datum preuzimanja: **2024-12-28**



Sveučilišni odjel zdravstvenih studija
SVEUČILIŠTE U SPLITU

Repository / Repozitorij:

[Repository of the University Department for Health Studies, University of Split](#)



UNIVERSITY OF SPLIT



SVEUČILIŠTE U SPLITU

PODRUŽNICA

SVEUČILIŠNI ODJEL ZDRAVSTVENIH STUDIJA

PREDDIPLOMSKI SVEUČILIŠNI STUDIJ SESTRINSTVA

Roko Ružić Bojmeta

**ULOGA MEDICINSKE SESTRE U ZBRINJAVANJU
BOLESNIKA S ALZHEIMEROVOM BOLEŠĆU U ODNOSU
NA OSNOVNE LJUDSKE POTREBE**

Završni rad

Split, 2017.

SVEUČILIŠTE U SPLITU

PODRUŽNICA

SVEUČILIŠNI ODJEL ZDRAVSTVENIH STUDIJA

PREDDIPLOMSKI SVEUČILIŠNI STUDIJ SESTRINSTVA

Roko Ružić Bojmeta

**ULOGA MEDICINSKE SESTRE U ZBRINJAVANJU
BOLESNIKA S ALZHEIMEROVOM BOLEŠĆU U ODNOSU
NA OSNOVNE LJUDSKE POTREBE/ THE ROLE OF NURSE
IN TAKING CARE OF PATIENTS WITH DIAGNOSED
ALZHEIMER'S DISEASE IN RELATION TO BASIC HUMAN
NEEDS**

Završni rad/Bachelor's Thesis

Student: Roko Ružić Bojmeta

Mentor: doc. dr.sc. Iris Jerončić Tomić

Split, 2017

Ovaj rad je izrađen pod vodstvom mentora dr. sc. Iris Jerončić Tomić.

Predan je Sveučilišnom odjelu

zdravstvenih studija u Splitu u svrhu stjecanja zvanja bacc. med. techn.,

te predstavljen

članovima stručne komisije:

dr. sc. Iris Jerončić Tomić

doc. dr. sc. Vesna Antičević

Ivana Zorica, prof.

Popis kratica:

AB	Alzheimerova bolest
APP	gen za amiloid- β
A β	amiloid- β peptid
PS1	presenilin 1
PS2	presenilin 2
ApoE	apolipoproteina E
APOE	gen za apolipoproteina E
DSM-IV	<i>Diagnostic and Statistical Manual of Mental Disorders</i> , četvrto izdanje, 2000.
NINCDS-ADRDA	<i>National Institute of Neurological and Communicative Disorders and Stroke – Alzheimer Disease and Related Disorders Association</i>
MCI	blago kognitivno oštećenje
CSL	cerebrospinalni likvor
fNMR	funkcionalni NMR
BOLD-fNMR	<i>Blood oxygen level-dependent functional MRI</i>
SPECT	single-photon emission CT

Sadržaj

1. Uvod	1
1.1. Što je Alzheimerova bolest?	1
1.2. Epidemiologija Alzheimerove bolesti	1
1.3. Čimbenici rizika	2
1.3.1. Geni uključeni u nasljedni oblik Alzheimerove bolesti	3
1.3.2. Geni uključeni u sporadični oblik Alzheimerove bolesti	3
1.3.3. Molekularni mehanizmi nastanka Alzheimerove bolesti	4
1.3.3.1. Hipoteza amiloidne kaskade	4
1.3.3.2. Uzroci nastanka nakupina neurofibrilarnih snopića	6
1.3.4. Negenski čimbenici rizika	6
1.4. Dijagnoza Alzheimerove bolesti	7
1.5. Pretrage	8
1.5.1. Neuropsihološka obrada	8
1.5.2. Neuroslikovne pretrage	9
1.5.3. FDG-pozitronska emisijska tomografija	9
1.5.4. Elektroencefalografija (EEG)	9
1.6. Definicija osnovnih ljudskih potreba	9
1.6.1. Maslowljeva podjela osnovnih ljudskih potreba	9
1.6.1.1. Fiziološke potrebe	10
1.6.1.2. Potrebe za sigurnošću	11
1.6.1.3. Potreba za ljubavlju i pripadanjem	11
1.6.1.4. Potreba za samopoštovanjem	11
1.6.1.5. Potreba za samoaktualizacijom	11
1.6.1.6. Princip homeostaze	11
2. Cilj	13
3. Rasprava	14
3.1. Pojavnost bolesti u populaciji	14
3.1.1. Prevalencija	14
3.1.2. Incidencija	15
3.2. Klinička slika	16
3.2.1. Biomarkeri	16
3.2.1.1. Biomarkeri cerebrospinalnog likvora	16
3.2.1.2. Biomarkeri plazme	16
3.2.1.3. Strukturalni NMR biomarkeri	17

3.2.1.4. Funkcionalni NMR biomarkeri	18
3.2.1.5. PET i SPECT biomarkeri	18
3.2. Trajanje bolesti	19
3.3. Potreba za zdravstvenom negom	19
3.3.1. Zadovoljavanje osnovnih ljudskih potreba	19
3.3.1.1. Pomoć pacijentu pri disanju	19
3.3.1.2. Pomoć pacijentu pri uzimanju hrane i tekućine	20
3.3.1.3. Pomoć pri eliminaciji otpadnih tvari	21
3.3.1.4. Pomoć pri kretanju i zauzimanju odgovarajućeg položaja.....	21
3.3.1.5. Pomoć pri odmoru i spavanju.....	21
3.4. Sestrinske kompetencije i dijagnoze.....	21
3.4.1. Kompetencije	21
3.4.1.1. Opće kompetencije	24
3.4.2. Sestrinske dijagnoze.....	24
3.4.2.1. Anksioznost.....	24
3.4.2.2. Smanjena mogućnost brige za sebe - oblačenje / dotjerivanje.....	25
3.4.2.3. Smanjena mogućnost brige za sebe - eliminacija.....	26
3.4.2.4. Smanjena mogućnost brige za sebe - osobna higijena	27
3.4.2.5. Smanjena mogućnost brige za sebe - hranjenje	28
4. Zaključak.....	30
Sažetak	32
Summary	33
Literatura	Error! Bookmark not defined.
Životopis.....	35

1. Uvod

Prije stotinjak godina dr. Alois Alzheimer opisao je prvi slučaj bolesti koja je kasnije i nazvana ponjemu, Alzheimerova bolest. Tada je iznio itipične kliničke simptome poput poremećaja upamćenju, ali i neuropatološku sliku koja je uključivala senilne plakove i neurofibrilarne snopiće koji predstavljaju karakteristične patološke lezije koje se mogu pronaći *post mortem* na histološkim preparatima moždanog tkiva bolesnika s Alzheimerovom bolesti. Istraživanja AB-a izrazito su važna jer imaju zacilj razvoj novih oblika liječenja, smanjenje progresije bolesti i/ili sprječavanje nastanka ove, zasada još uvijek neizlječive bolesti. (1) Povod tim istraživanjima sve je veći broj oboljelih osoba od AB-a za koju još uvijek ne postoji prikladno liječenje, a postojeća terapija svodi se na smanjenje simptoma bolesti. Pretpostavka je kako svakih pet godina broj oboljelih od AB naraste za 12%. S obzirom na to, bilo koji oblik intervencije, koji bi barem malo usporio progresiju AB-a, imao bi velik učinak najavno zdravstvo uopće.(1)

1.1. Što je Alzheimerova bolest?

Alzheimerova bolest primarno je bolest mozga koja svojim napredovanjem dovodi do demencije koja označava gubitak pamćenja, poremećaj mišljenja te promjene u ponašanju i osobnosti bolesnika. Demenciju uzrokuje najčešće AB (u više od 60 % slučajeva), a zatim slijede vaskularna demencija, bolest Lewyjevih tjelešaca, frontotemporalna demencija i još mnogi drugi uzroci. Prevalencija demencija ispod je 1 % u osoba starih do 65 godina, a pokazuje gotovo eksponencijalan rast sa starošću, tako da u populacijama Zapad kod ljudi starijih od 85 godina raste na 24 % i 33%.(2)

1.2. Epidemiologija Alzheimerove bolesti

U populaciji osoba životne dobi više od 60 godina, najviša učestalost AB-a registrirana je u Sjevernoj Americi i Zapadnoj Europi (6,4 %, odnosno 5,4%), nakon čega slijede Latinska Amerika (4,9 %), Kina (4,0 %) te Istočna Europa (3,9 %). Godišnje stopa incidencije demencije procjenjuje se na 10,5/1000 za Sjevernu Ameriku; 9,2/1000 za Latinsku Ameriku; 8,8/1000 za Zapadnu Europu; 8,0/1000 za Kinu te 7,7-8,1/1000 za Istočnu Europu. Procjenjuje se da će 2040. godine od nekog oblika demencije bolovati 81 milijun osoba.(4)

Cjeloživotni rizik za obolijevanje od AB-a iznosi 10-11 % za muškarce, a 14-17 % za žene. Viša učestalost AB-a u žena vjerojatno je povezana s duljim životnim vijekom žena te duljim življenjem nakon postavljanja dijagnoze. Izvješća o povezanosti između spola i učestalosti AB-a prilično su proturječna.(1,4)

Iako se AB može javiti i kod mladih ljudi, ona je tipična bolest starije populacije pa se tako znatno češće javlja nakon 65. godine života uz naznaku da njezina pojavnost bitno raste s porastom životne dobi pojedinca. Tako se navodi da više od 5 % opće populacije u dobi od 65 godina boluje od AB-a, dok u dobi od 90 godina ta brojka prelazi i 50 %.(2)

AB često se klasificira prema dobi pojedinca u kojoj se bolest razvije. Većina (>95 %) pacijenata kod koji se pojavi bolest stariji su od 65 godina te se takav oblik naziva kasni oblik AB-i. Između 1 i 5 % pacijenata simptome AB-i primijete u kasnim 40-im ili ranim 50-im godina te tada govorimo o ranom obliku AB-i. Klinički gledano, rani i kasni oblik ne mogu se razlučiti, ali kasni oblik puno je teži od ranog te puno brže napreduje. Epidemiologija navedena dva oblika AB-a povezana su s različitim genetičkim uzorcima.(6)

Učestalost i incidencija AB-a povećavaju se eksponencijalno za životnom dobi. AB znatno skraćuje životni vijek i povećava vjerojatnost institucionalizacije. Prosječno vrijeme preživljavanja nakon postavljanja dijagnoze kreće se u rasponu od 8,3 godine za osobe kojima je bolest dijagnosticirana u dobi do 65 godina, do 3,4 godine za osobe kojima je dijagnoza postavljena u dobi do 90 godina.(2,4)

Velika populacijska studija provedena na blizancima pokazala je kako nasljednost sporadičnog oblika AB može biti i do 80 %. Smatra se da je AB kompleksna bolest kojanastaje zbog djelovanja nekoliko gena i rizika okoliša.(1)

1.3. Čimbenici rizika

Osim starenja, epidemiološke studije ukazale su ina niz drugih čimbenika rizika za AB, poput ozljeda mozga, niske mentalne sposobnost u ranijojživotnoj dobi ili smanjene psihofizičke aktivnostiu starosti. Ostali rizici povezani su s vaskularnimbolestima koje uključuju hiperkolesterolemiju, visoki tlak, aterosklerozu, koronarne bolest, pušenje, gojaznost i dijabetes. Još uvijek nije razjašnjeno uzrokuju li sve te bolesti zaista AB ili samo

pridonosenjezinu nastanku. Iako čimbenici okoliša mogu povećati rizik od pojave sporadičnog oblika AB, koji je ujedno i najčešći oblik ove bolesti, pokazalo se kako je za taj oblik ipak značajna specifična genetička pozadina.

1.3.1. Geni uključeni u nasljedni oblik Alzheimerove bolesti

Nasljedna AB prenosi se na autonomno-dominantan način, a prvi simptomi javljaju se prije 65. godine starosti. Zbog toga se ovaj oblik bolesti još naziva rani oblik AB. Mutacije u genu za prekursor proteina amiloid- β (APP) koji se nalazi na kromosomu 21, prve su otkrivene mutacije koje uzrokuju nasljedni oblik AB. Mutacije u genu za APP odgovorne su za nasljedni oblik AB u svega nekoliko obitelji. Većinu slučajeva nasljednog oblika AB uzrokuju mutacije u genima za presenilin 1 (PS1) i presenilin 2 (PS2). Obitelji u kojima se javlja nasljedni oblik AB vrlo su rijetke te je prevalencija takvog oblika AB ispod 0,1 %. Otkriće mutacija u genima APP, PS1 i PS2 pridonijelo je razumijevanju molekularnog mehanizma nastanka Alzheimerove bolesti. Zanimljivo je kako više od 200 otkrivenih mutacija u ovim genima ima jednak učinak na povećanje omjera peptida $A\beta_{42}/A\beta_{40}$, ukazujući na jedinstven mehanizam nastanka ovog oblika AB. (1,3,4)

1.3.2. Geni uključeni u sporadični oblik Alzheimerove bolesti

Sporadični oblik AB javlja se nakon 65. godine života te se još naziva kasni oblik AB. Za razliku od nasljednog oblika Alzheimerove bolesti koji je vrlo rijedak, ovaj oblik AB je najčešći. Iako se ovaj oblik AB naziva sporadičnim, novija genska istraživanja ukazuju na to kako on vrlo vjerojatno nije sporadičan, već se javlja kao posljedica zajedničkog djelovanja nekoliko gena i nekoliko čimbenika rizika te da postoji genska predisponiranost za nastanak ovog oblika AB. Brojne asocijacijske studije kao i *linkage* analize utvrdile su postojanje velikog broja gena koji bi mogli biti uključeni u nastanak ovog oblika AB. Dobiveni su rezultati, međutim, nisu uspjeli ponoviti u studijama na drugim populacijama, što ukazuje na činjenicu kako još uvijek nije utvrđen gen(i) koji bi direktno mogao biti odgovoran za nastanak najčešćeg oblika AB. (1)

Jedini do sada sa sigurnošću utvrđen rizični čimbenik za nastanak sporadičnog oblika AB je polimorfizam $\epsilon 4$ apolipoproteina E (ApoE). Dvije populacijske studije iz 1993. ukazale su na povezanost između alela $\epsilon 4$ gena za apolipoprotein E (APOE) i Alzheimerove bolesti. Dok je ovaj polimorfizam prisutan u 15% zdrave populacije, u grupi AB prisutan je u čak 65% bolesnika. Heterozigoti za $\epsilon 4$ alel imaju tri puta veći rizik nastanka AB, dok se u

homozigota taj rizik povećava 15 puta. Osim toga, APOE4 alel utječe na raniju pojavu simptoma bolesti i to svaka kopija alela za 10-ak godina. Molekularni mehanizmi djelovanja ApoE proteina u nastanku AB još uvijek nisu potpuno jasni. ApoE ima funkciju u prijenosu kolesterola u mozgu dok je ApoE4 varijanta tog proteina manje učinkovita od drugih oblika. Isto tako, ApoE je nužan za nakupljanje amiloid- β peptida ($A\beta$) te potiče njegovu agregaciju i stvaranje plakova. Treba naglasiti kako polimorfizam ApoE4 predstavlja samo rizični čimbenik nastanka Alzheimerove bolesti, a ne njegov uzrok, te da predstavlja rizični čimbenik i kod kardiovaskularnih bolesti. (1,3,4)

1.3.3. Molekularni mehanizmi nastanka Alzheimerove bolesti

Dr. Alois Alzheimer opisao je mikroskopski male lezije, tzv. senilne plakove i neurofibrilarne snopice na histološkim preparatima središnjeg temporalnog režnja i kore moždanog tkiva. Navedene promjene zajedno su s degeneracijom živčanih stanica i sinapsa karakteristične za *post mortem* nalaze u bolesnika s AB. Različiti patološki mehanizmi koji bi mogli biti uzrok takvih promjena bili su predmet prvih istraživanja. Agregacija amiloid- β peptida i njegovo odlaganje u obliku plakova, hiperfosforilacija proteina τ koja rezultira nastankom nakupina neurofibrilarnih snopica, neurovaskularna disfunkcija, upalni procesi i oksidativni stres neki su od takvih mehanizama.

1.3.3.1. Hipoteza amiloidne kaskade

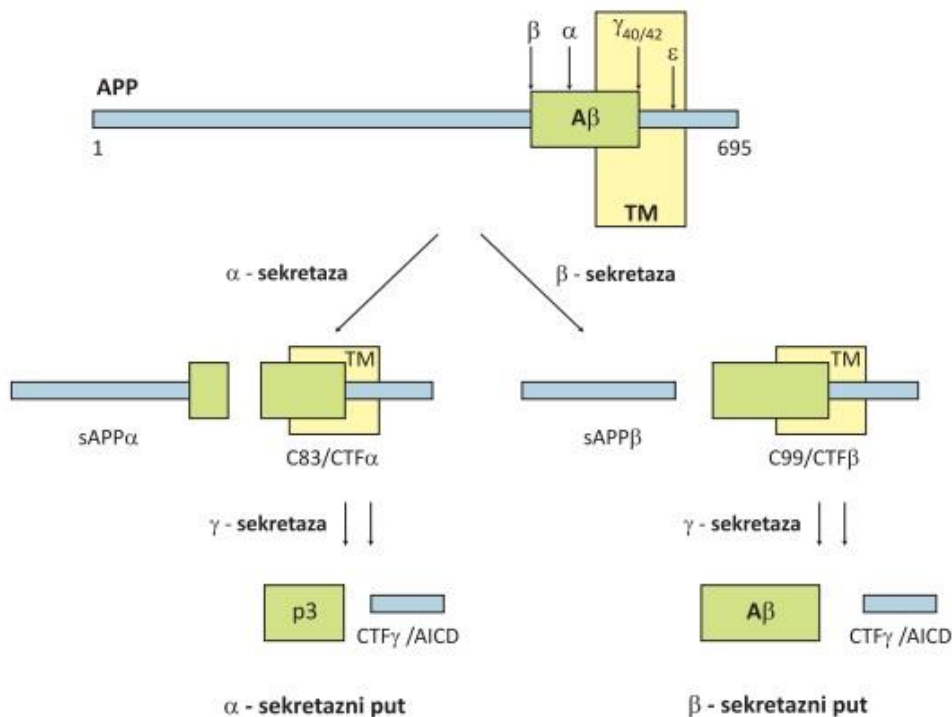
Hipoteza amiloidne kaskade smatra se vrlo vjerojatnim mehanizmom nastanka Alzheimerove bolesti. Ona pretpostavlja da peptid amiloid- β ima središnju ulogu u patogenezi AB, odnosno da je promijenjeni metabolizam/razina ovog peptida začetnik kaskade događaja koja u konačnici rezultira neurodegeneracijom Alzheimerovom bolesti.

Sredinom 80-ih godina 20. st. znanstvenici su uspjeli otkriti sekvencu aminokiselina peptida $A\beta$ koji su izolirali iz plakova. Ubrzo je kloniran i gen za prekursor proteina amiloid- β (APP) koji kodira transmembranski protein APP od kojeg peptid $A\beta$ nastaje. Prvotno su prevladavala mišljenja da je $A\beta$ peptid protein koji ne nastaje u „normalnoj“ stanici, no istraživanja su pokazala kako je on produkt uobičajenog metabolizma svake stanice. Tada su se istraživanja usmjerila prema traženju enzima proteaza koje sudjeluju u izrezivanju $A\beta$ peptida iz proteina APP. (1,6)

Enzimi su nazvani β - i γ – sekretaza, γ – sekretaza membranski je kompleks koji se sastoji od četiri proteina: presenilina (PS1 ili PS2), nikastrina, proteina PEN-2 i APH-1, s

presenilivnom u aktivnom mjestu tog kompleksa. β -sekretazu kodira gen BACE1. β - i γ -sekretaza sudjeluju u tzv. amiloidogenom putu cijepanja proteina APP u kojem nastaje peptid $A\beta$. Postoji i drugi, neamiloidogeni put, u kojemu umjesto β -sekretaze sudjeluje α -sekretaza. Funkciju te treće proteaze obavlja metaloproteaza ADAM10/26. U tom putu ne nastaje $A\beta$, već kraći peptid p3 koji ne pokazuje tendenciju nakupljanja i stvaranja plakova.(1)

Promijenjeno procesiranje proteina APP u vidu povećanog stvaranje peptida $A\beta$ smatra se glavnim začetnikom nastanka Alzheimerove bolesti. S tim u vezi, sinteza inhibitora β -/ γ -sekretaze jedan je od načina razvoja novih oblika liječenja Alzheimerove bolesti. U normalnim uvjetima peptid $A\beta$ razgrađuje se i uklanja iz moždanih stanica. Danas među znanstvenicima prevladava hipoteza kako je upravo neravnoteža između proizvodnje i razgradnje/uklanjanja $A\beta$ peptida u mozgu primarni događaj koji naposljetku dovodi do neurodegeneracije i nastanka Alzheimerove bolesti. Tu hipotezu podupiru i činjenice da se mutacije koje uzrokuju nasljedni oblik Alzheimerove bolesti nalaze upravo u genima za prekursor peptida amiloid- β (APP) i ključne enzime (preseniline) za njegov nastanak.(1)



Slika 1. Shematski prikaz procesiranja prekursora proteina amiloid- β (APP)

(izvor: prilagođeno prema 1)

1.3.3.2. Uzroci nastanka nakupina neurofibrilarnih snopića

Usporedno s hipotezom amiloidne kaskade istraživali su se i uzroci nastanka nakupina neurofibrilarnih snopića. Otkriveno je kako oni sadrže hiperfosforilirani oblik proteina τ . Protein τ normalan je protein aksona neurona koji se veže na mikrotubule čime potiče njihovo sastavljanje i stabilnost. Hiperfosforilacija proteina τ uzrokuje razgradnju mikrotubula te nakupljanje hiperfosforiliranog oblika proteina unutar stanice zajedno s drugim proteinima vezanim za mikrotubule. Posljedica toga je poremećen transport unutar aksona i naposljetku smetnje u sinaptičkoj funkciji neurona. Pitanje je li hiperfosforilacija proteina τ i njegovo unutarstanično nakupljanje uzrok ili posljedica Alzheimerove bolesti još uvijek intrigira znanstvenike. Dok je nakupljanje peptida $A\beta$ i stvaranje senilnih plakova specifično za AB, nakupljanje i porast fosforiliranog oblika proteina τ prisutno je i u drugim oblicima demencija kao i u drugim neurodegenerativnim bolestima.(1)

1.3.4. Negenski čimbenici rizika

AB poremećaj je kojeg uzrokuje više faktora, a uzrok (ili vjerojatnije uzroci) zasad uglavnom nisu poznati. Unatoč istraživanjima genskih čimbenika AB-a, velika većina slučajeva bolesti nije izravno povezana s genetikom. Zbog toga se smatra da ključnu ulogu u obolijevanju od sporadičnog oblika AB-a imaju složene veze između čimbenika okoliša, životnog stila i poligenih čimbenika.

Životna dob najbolje je istražen čimbenik rizika za pojavu sporadičnog oblika bolesti. Velik broj istraživanja upućuje na eksponencijalni rast incidencije bolesti u dobi između 65 i 85 godina. U tom se razdoblju učestalost udvostručuje svakih pet godina, bez obzira na spol. Zanimljivo je da se nakon 85-e godine života kumulativni rizik smanjuje samo za muškarce, što pojašnjava i nešto viši ukupni rizik obolijevanja za žene.(4)

U pogledu pušenja cigareta i AB-a postoje proturječni rezultati. Rezultati nove studije upućuju na to da je pušenje cigareta povezano s povećanim rizikom za obolijevanje od AB-a. Slične dvojbe postoje i u pogledu konzumacije alkohola, no većina istraživanja pokazuje da umjerena konzumacija nekih alkoholnih pića umanjuje rizik za demencije u odnosu na potpunu apstinenciju ili na opijanje.(4)

Važno je naglasiti da brojna istraživanja upućuju na izrazito inverznu povezanost između razine intelektualne, socijalne i fizičke aktivnosti u starijoj populaciji i rizika za

obolijevanje od AB-a. Mogući učinci životnog stila na rizik obolijevanja tumače se hipotezom kognitivne rezerve. Prema toj hipotezi stimulacija putem učenja, tjelesne aktivnosti i/ili intenzivnih socijalnih kontakata, dovodi do uspješnijeg i fleksibilnijeg korištenja neuronskih mreža, što rezultira povećanjem kognitivne funkcionalne rezerve i usporavanjem senilnih promjena. Poticajna sredina i fizička aktivnost djeluju kao zaštitni čimbenici te mogu modulirati klinički prag ekspresije patoloških promjena AB-a.(4)

1.4. Dijagnoza Alzheimerove bolesti

Dijagnoza AB-i može dosegnuti točnost od čak 95 % ako dijagnozu postavljaju iskusni kliničari nakon sveobuhvatnog praćenja bolesnika. Ako se procjena bolesnika provodi izvan specijaliziranih centara, točnost dijagnoze AB-a iznosi tek oko 50 %. Pouzdanu je dijagnozu teško postaviti zbog anksioznosti i paničnih poremećaja u starijih osoba koji dodatno mogu pridonijeti njihovu kognitivnom oštećenju. Još jedna otežavajuća okolnost prilikom postavljanja dijagnoze jest ta da za dio bolesnika nije moguće procijeniti razinu kognitivnih sposobnosti prije nastanka bolesti. Upravo zbog toga kliničaru je nemoguće pouzdano procijeniti moguće oštećenje.

Dijagnoza AB-a postavlja se prema DSM-IV kriterijima ili prema NINCDS-ADRDA kriterijima. Navedene vrste kriterija zahtijevaju deficit sposobnosti pamćenja uz najmanje još jedan deficit u kognitivnim domenama kako bi se mogla potvrditi dijagnoza. DSM-IV kriteriji, uz navedeno, zahtijevaju i utjecaj kognitivnog oštećenja na socijalno funkcioniranje ili na aktivnosti svakodnevnoga života oboljele osobe.

Prema NINCDS-ADRDA kriterijima, dijagnoza AB-a može biti:

1. definitivna (dijagnoza s histološkom potvrdom),
2. vjerojatna (tipična klinička slika bez histološke potvrde) ili
3. moguća (atipična klinička slika bez alternativne dijagnoze).(4,6)

Nedostatak navedenih kriterija je u tome da se primjenom kriterija dijagnoza postavlja relativno kasno u samom procesu bolesti. Zbog toga su postavljeni dogovorni kriteriji za entitet koji prethodi samoj demenciji - blago kognitivno oštećenje (MCI). MCI je heterogeni entitet koji obuhvaća bolesnike s početnim AB-om, bolesnike s drugim neurodegenerativnim bolestima, kao i one s nedegenerativnim uzrocima kognitivnog oštećenja.(4)

PrijedlogMcKhanna i suradnika kaže da se dijagnoza vjerojatnog AB-a može postaviti ako bolesnik udovoljava kriterijima za demenciju, a da uz to postoji podatak o postupnom pogoršanju kognitivnog deficita u jednoj od sljedećih kategorija:

1. pamćenje,
2. govor,
3. vidno-prostorne sposobnosti ili
4. izvršno funkcioniranje.

Kod pacijenata koji zadovoljavaju kriterije za vjerojatni AB, navedeni autori postuliraju čimbenike za veću pouzdanost dijagnoze poput specifičnih genskih mutacija, bioloških biljega, itd. No, McKhanna i suradnici nisu zagovaratelji korištenja bioloških biljega za rutinsku dijagnostiku. Kao objašnjenje navode zadovoljavajuću dijagnostičku pouzdanost postojećih kliničkih kriterija, nedovoljnu standardizaciju bioloških biljega te njihovu ograničenu dostupnost za većinu bolesnika.(4)

Potrebno je prepoznati promjene ponašanja, prisutnost psihičkih simptoma, kao i drugih morbidnih stanja jer su ona prisutna u velikom broju bolesnika a AB-om. Uz to, neurološki i opći fizikalni pregled su neizostavni ponajprije zbog razlikovanja AB-a od drugih primarnih i sekundarnih demencija. Prema smjernicama EFNS-a (*European Federation of Neurological Societies*) potrebno je načiniti i hematološke te biokemijske pretrage: kompletnu krvnu sliku, pretrage bubrežnih i jetrenih funkcija, određivanje serumskih razina vitamina B12, folne kiseline, TSH, T3, T4, kalcija i glukoze. Serološke pretrage na lues, boreliju i HIV rade se samo u bolesnika s visokim rizikom za infekcije ili ako postoje neka sugestivna klinička obilježja.(4)

1.5. Pretrage

1.5.1. Neuropsihološka obrada

Prilikom neuropsihološke obrade, neizostavno je testiranje epizodične memorije. Navedena sposobnost je najčešće oštećena u samom početku AB-a što je posljedica disfunkcije medijalnih temporalnih struktura odgovornih za konsolidaciju pamćenja. Deficit kratkoročnog pamćenja karakterističan za AB valja razlikovati od stanja koja posredno mogu

utjecati na tu funkciju poput poteškoća u održavanju pažnje i promjena povezanih s normalnim starenjem.(4)

1.5.2. Neuroslikovne pretrage

CT i MRI korisni su kao ključni kriteriji za kirurški potencijalno izlječive uzroke demencija, ali i za prikaz promjena mozgovine specifičnih za AB. MRI je znatno osjetljiviji za prikaz suptilnih vaskularnih promjena, kao i za prikaz lokalizirane atrofije. Značenje MRI dijagnostike očituje se u pronalasku atrofija mezijalnoga temporalnog režnja koje su karakteristične za AB.(4)

1.5.3. FDG-pozitronska emisijska tomografija

Pozitronska emisijska tomografija minimalno je invazivna pretraga kojom se prikazuje moždani metabolizam glukoze. Karakterističan metabolički fenotip AB-a jest uzorak sniženog metabolizma u području cingulum i temporoparijetalnog korteksa.(4)

1.5.4. Elektroencefalografija (EEG)

EEG je alat koji može pomoći u razlikovanju AB-a i određenih rjeđih uzroka demencija. Uobičajeno je usporenje osnovne aktivnosti, premda EEG može biti normalan u ranoj fazi bolesti u 14 % bolesnika.(4)

1.6. Definicija osnovnih ljudskih potreba

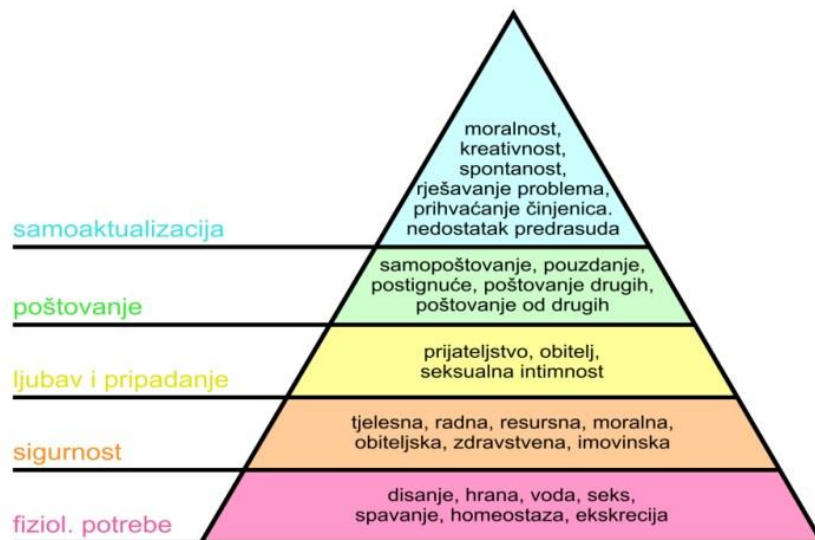
Ljudska potreba stanje je koje se javlja uskraćivanjem nekih osnovnih zadovoljenja. Ljudi imaju brojne i raznovrsne potrebe: fizičke potrebe za hranom, zrakom, vodom, odjećom i stanom, društvene potrebe za pripadanjem i osobne potrebe za znanjem i izražavanjem. Ljudske želje su žudnja za zadovoljenjem ljudskih potreba i oblikuju se pod utjecajem kulture i osobnosti pojedinca.(5)

1.6.1. Maslowljeva podjela osnovnih ljudskih potreba

Abraham Maslow osnivač je škole unutar suvremene psihologije koja je poznata pod imenom humanistička psihologija, a njegova teorija ličnosti predstavlja jedan od temelja navedene škole i naziva se humanističkom teorijom ličnosti. Maslow ima visoko mišljenje o ljudskoj prirodi, pri čemu naglašava kreativnost i stvaralaštvo kao njezina osnovna obilježja.

Zbog toga se najvažniji dio njegove teorije odnosi na objašnjenje uzroka i pravilnosti u ljudskom ponašanju tj. motivacije.

Prema Maslowu, čovjek nikad nije zadovoljan te nakon što postigne jedno teži nečem drugom, novom, većem - višoj razini. Kod zadovoljavanja ljudskih potreba postoji određena pravilnost koju Maslow objašnjava hijerarhijom motiva - što je potreba na nižoj razini, njezino je zadovoljenje za pojedinca važnije i hitnije. Najveće su razlike u potrebama između pojedinaca na najvišim razinama u hijerarhiji (potrebe koje su na višim razinama u hijerarhiji su više ljudske potrebe, a manje, životinjske, one su karakteristične za ljudsku vrstu). Maslow smatra da kada se jednaskupina potreba zadovolji ona prestaje biti motivator, ali također naglašava da su potrebe niže razine uvjet za potrebe više razine, tj. da svatko slijedi hijerarhiju potreba. (5)



Slika 2. Prikaz Maslowljeve hijerarhije motiva

(izvor: https://commons.wikimedia.org/wiki/File:Maslow%27s_hierarchy_of_needs-sh.svg)

1.6.1.1. Fiziološke potrebe

U fiziološke potrebe ubrajaju se: potreba za kisikom, hranom i tekućinom, eliminacijom otpadnih tvari, spavanjem i odmorom, kretanjem i zauzimanjem odgovarajućih položaja tijela, odijevanjem i održavanjem normalne temperature tijela, održavanjem osobne higijene i izbjegavanjem štetnih utjecaja okoline. Fiziološke potrebe organizma (primarne biološke potrebe) najvažnije su, najosnovnije i najjače od svih potreba čovjeka, a njihovo nezadovoljavanje dovodi do trajnog oštećenja organizma ili smrti pa je stoga njihovo zadovoljavanje hitno izahtijeva minimalnu odgodu (npr. disanje se mora uspostaviti unutar tri

minute). Stoga, ukoliko jedna od ovih potreba nije zadovoljena, potrebe na višoj razini se ne zadovoljavaju.(5)

1.6.1.2. Potrebe za sigurnošću

Potreba za sigurnošću temeljna je psihološka potreba i ona označava potrebu za stalnošću, redom, poretkom, strukturom i potrebe za predvidljivošću događaja u bližoj ili daljnjoj budućnosti. Ona nije primarna i njezino zadovoljavanje može biti odgodivo na kraće vrijeme, npr. intenzivna njega pacijenta. Nezadovoljenje potrebe za sigurnošću očituje se strahom, zabrinutošću i tjeskobom osobe što u krajnjoj liniji može ponovno dovesti u stanje da se regresira u svojoj bolesti i svede zdravstvenu njegu na zadovoljavanje fizioloških.(5)

1.6.1.3. Potreba za ljubavlju i pripadanjem

To je potreba za uspostavljanjem odnosa s drugim ljudima temeljena na međusobnom poštovanju, odanosti, privrženosti i povjerenju, a kako su bolest i hospitalizacija praćeni odvajanjem od onih prema kojima osoba osjeća ljubav i pripadnost brzo dolazi do javljanja osjećaja osamljenosti kod hospitaliziranog pacijenta.(5)

1.6.1.4. Potreba za samopoštovanjem

Potreba za samopoštovanjem je potreba zbog koje se svaki pojedinac želi smatrati vrijednim, korisnim i sposobnim da se nosi sa životnim problemima pa i bolešću ili stanjem u kojem se pacijent trenutno našao. To je najlakše vidljivo kod pacijenata koji su još hospitalizirani, ali više nisu u neposrednoj životnoj opasnosti te čine sve da se dotjeraju i ubrzaju rehabilitaciju (potreba je motivacija i od nje uvelike ovisi stupanj oporavka nakon bolesti) jer bolest ili hospitalizacija često dovode do osjećaja bespomoćnosti, ugroženosti i manje vrijednosti.(5)

1.6.1.5. Potreba za samoaktualizacijom

Potreba za samoaktualizacijom je potreba čovjeka da se razvija i iskoristi sve svoje mogućnosti do maksimuma, bez obzira kolike one bile. Ovo je još i potreba za samoostvarenjem jer potpune osobe su osobe koje su postale sve ono što su mogle postati tj. čovjek je uvijek u nastojanju da se dokaže; postigne svoj maksimum ismatra se da je pojedinac koji je postigao samoaktualizaciju te ostvario i iskoristio sve svoje kapacitete, potencijalnosti i talente postao uspješan i zadovoljan pojedinac.(5)

1.6.1.6. Princip homeostaze

Homeostaza je princip po kome je najvažnija ravnoteža između potreba, a čine je četiri momenta koje čine motivacijski ciklus:

1. potreba,
2. instrumentalno ponašanje,
3. cilj,
4. olakšanje.(5)

2. Cilj

Cilj rada je prikazati javnozdravstvenu važnost Alzheimerove bolesti i posebnu ulogu medicinske sestre/prvostupnika u svezi povećane potrebe za zdravstvenom njegom zbog smanjene mogućnosti brige za sebe ovih bolesnika kao dijela palijativne skrbi.

Cilj nam je ukazati na rastuću potrebu za zdravstvenom njegom i sve većom važnosti educiranih medicinskih sestara / prvostupnika razmjerno porastu osoba treće životne dobi u ukupnoj populaciji, a samim tim i većom pojavnošću ove bolesti.

3. Rasprava

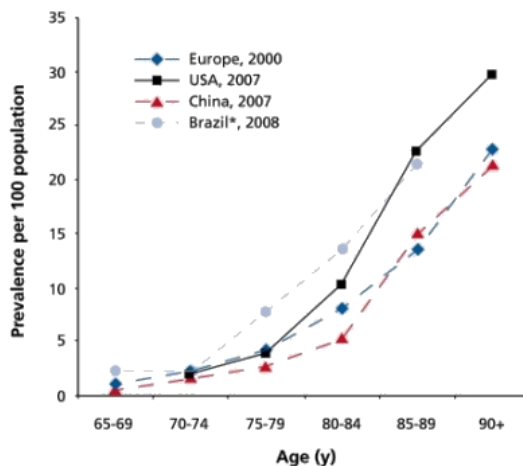
3.1. Pojavnost bolesti u populaciji

Pojavnost bolesti u populaciji može se mjeriti kao omjer broja oboljelih pojedinaca i broja pojedinaca u populaciji u određenom vremenu (prevalencija), ili kao broj novih slučajeva koji su se pojavili u određenom vremenu u populaciji koja posjeduje rizik za razvoj bolesti (incidencija). Prevalencija daje informaciju o utjecaju bolesti na populaciju, dok incidencija daje informaciju o riziku razvoja bolesti.(7)

3.1.1. Prevalencija

Na temelju epidemioloških podataka procijenjeno je da 24,3 milijuna ljudi ima razvijenu demenciju, a svake godine se pojavi 4,6 milijuna novih slučajeva. Brojnost ljudi oboljelih od demencije će se udvostručavati svakih 20 godine što znači da će taj broj 2040. godine iznositi 81,1 milijun. Većina ljudi s razvijenom demencijom živi u zemljama u razvoju.

Uzrok oko 70 % demencija pripisuje se AB-u. Anketa provedena u Europi pokazuje kako je prevalencija kod ljudi starijih od 65 godina iznosi 6,4 % za demenciju i 4,4 % za AB. U SAD-u je utvrđeno da kod ljudi starijih od 70 godina prevalencija za AB iznosi 9,7 %. Procijenjeno je da ukupna prevalencija za AB u zemljama u razvoju iznosi 3,4 %. (7)

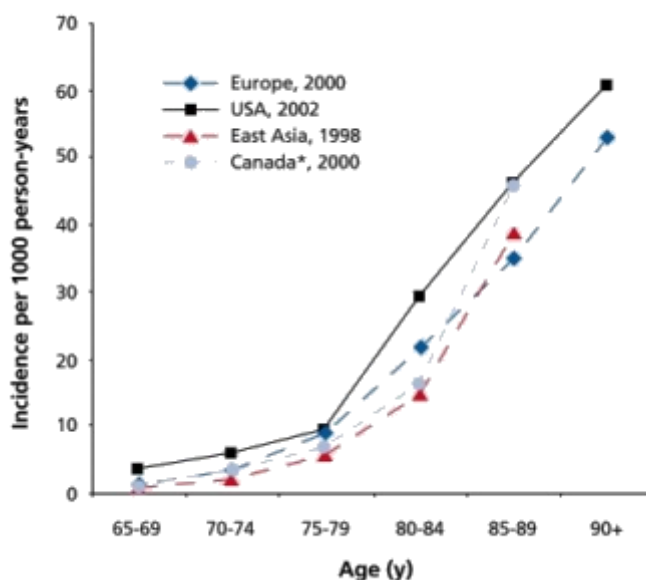


Slika 3. Dobno specifična prevalencija Alzheimerove bolesti (izvor: prilagođena prema 7)

3.1.2. Incidencija

Ukupna godišnja incidencija demencije iznosi oko 7,5 na 1000 osoba. Incidencija stope pojave demencije povećava se eksponencijalno sa starenjem: od oko 1 na 1000 osoba godišnje stare između 60 i 64 godine do više od 70 na 1000 osoba godišnje koje su starije od 90 godina. Incidencija AB-a povećava se gotovo eksponencijalno s porastom starosti do 85-e godine života (slika 4.). Konstantan eksponencijalan rast s incidencijom koja raste s godinama pretpostavlja da je pojava AB-a neizbježna posljedica starenja. Istraživanje je pokazalo da se incidencija

AB-a povećava s godinama, doseže vrhunac i zatim počinje opadati u ekstremnim godinama starosti kod muškaraca i žena. Nasuprot tomu, istraživanje provedeno u Europi nije dalo dokaze za potencijalno smanjenje incidencije za demenciju i AB u grupama ljudi ekstremne starosti. Uočeno opadanje u istraživanjima vjerojatno je posljedica lošeg odaziva pojedinaca, pripadnika grupa visoke starosti. Nekoliko istraživanja u Europi uočilo je višu incidenciju AB-a kod žena nego kod muškaraca, naročito kod grupa visoke starosti. Nasuprot tomu, istraživanja u Sjevernoj Americi nisu pronašla navedene razlike.(7)



Slika 4. Dobno specifična incidencija Alzheimerove bolesti (izvor: prilagođena prema 7)

Uočeno je da postoji geografska varijacija u incidenciji AB-a. Osam istraživanja provedenih u Europi pokazuje geografsko odvajanje incidencija. Više incidencije pronađene

su među starijom populacijom u sjeverozapadnim zemljama nego među starijom populacijom u južnim zemljama. Stope incidencije AB-a niže su u Sjevernoj Americi nego u Europi. Uporaba različitih metoda vjerojatno je veći uzrok geografskih varijacija od stvarne različite geografske distribucije bolesti. Istraživanje koje je koristilo iste metode u Ujedinjenom Kraljevstvu nije dokazalo varijaciju u stopi incidencije demencije među pet područja u Engleskoj i Walesu. Potvrđeno je da su incidencije AB-a u zemljama u razvoju niže nego u Sjevernoj Americi i Europi. Na primjer, incidencija rasta AB-a među populacijom starijom od 65 godina iznosila je 7,7 na 1000 ljudi po godini u Brazilu i 3,2 na 1000 ljudi u Indiji.(7)

3.2. Klinička slika

3.2.1. Biomarkeri

Istraživanje ekoloških i genetskih čimbenika rizika za razvoj AB-a dovelo je do identifikacije različitih biomarkera za navedenu bolest. Osim što su od velike pomoći prilikom određivanja rizika za obolijevanje od neke bolesti, biomarkeri su neprocjenjivi prilikom postavljanja dijagnoza. Biomarkeri identificirani za AB nisu definitivni markeri za tu bolest, već pridonose specifičnosti dijagnoze. Identifikacija biomarkera uključuje analizu cerebrospinalnog likvora, krvi te različite analize mozga.(6)

3.2.1.1. Biomarkeri cerebrospinalnog likvora

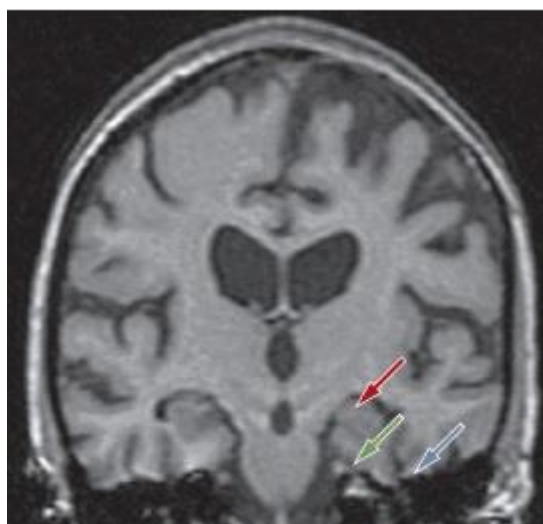
Slobodan transport proteina između mozga i CSL-a daje informaciju o cerebralnim metaboličkim procesima koji se odvijaju u CSL-u. Razine $A\beta_{1-42}$, ukupnog τ ($t-\tau$) i $p-\tau$ potvrđeni su markeri koji mogu pomoći prilikom postavljanja točne dijagnoze AB-a u njezinoj ranoj fazi. Uzorci CSL-a pacijenata kojima je dijagnosticirana AB sadrže niže razine $A\beta_{1-42}$ i više razine $t-\tau$ ili $p-\tau$ u odnosu na pojedince s normalnim kognitivnim funkcijama. Razine $t-\tau$ u CSL-u povećavaju se s povećanjem napretka AB-a. Istraživanje provedeno s ciljem proučavanja varijacije u koncentraciji peptida $A\beta$ različitih veličina rezultiralo je zaključkom da se kombinacijom razina peptida $A\beta_{1-37}$, $A\beta_{1-38}$, $A\beta_{1-39}$, $A\beta_{1-40}$ i $A\beta_{1-42}$ može dobiti 91 % osjetljivosti i 64 % specifičnosti prilikom predviđanja progresije AB-a.(6)

3.2.1.2. Biomarkeri plazme

Točan mehanizam interakcije razina peptida A β između mozga i plazme nije točno objašnjen. Pri fiziološkim uvjetima, razina peptida A β u mozgu održava se ravnotežom između proizvodnje i razgradnje peptida u mozgu i njegovom proizvodnjom na površini trombocita. U zdravih osoba, razine peptida A β u mozgu posljedica su koncentracije peptida u plazmi. Kod pacijenata s demencijom ta veza nije točno određena zbog razgradnje peptida A β u amiloidnim plakovima. Istraživanja su pokazala oprečne rezultate u povezanosti koncentracije peptida A β u plazmi s AB-om. Uzrok tomu je različito vrijeme uzimanja uzoraka, korištenje različitih antitijela za detekciju peptida A β i drugo. Osim peptida A β , kao plazma biomarkeri istraživane su molekule homocisteina, različitih proteina povezanih s upalima te kolesterol. Navedene molekule pokazale su nedosljedne rezultate.(6)

3.2.1.3. Strukturalni NMR biomarkeri

Kasni oblik AB-a karakteriziran je medijalnom atrofijom sljepoočnog režnja, naročito u području hipokampusa i amigdala (slika 5.). U ranom obliku AB-a, atrofija mozga može biti locirana posteriornije nego kod kasnog oblika te može obuhvaćati i koru, zatiljni režanj, *precuneus* i drugo. Atofija u hipokampusu i entorinalnom korteksu povezana je s gubitkom pamćenja i progresijom gubitka pamćenja, kao i povećanim rizikom od AB-a. Budući da navedene posljedice nisu izravno povezane s AB-om, one nisu dovoljne za postavljanje konačne dijagnoze AB-a. Postoje dokazi da je *corpus callosum* (naročito anteriori dio) pacijenata s AB-om podložan atrofiji. Te promjene pomažu u razlučivanju AB-a od frontotemporalne demencije kod koje je posteriorni dio *corpus callosum* pokazuje veći stupanj atrofije od anteriornog.(6)



Slika 5. NMR pacijenta s kasnim oblikom Alzheimerove bolesti. Prikaz atrofije mozga i gubitka sive tvari hipokampusa (crvena strelica), entorinalnog korteksa (zelena strelica) i peririnalnog korteksa (plava strelica) (izvor: prilagođeno prema 6)

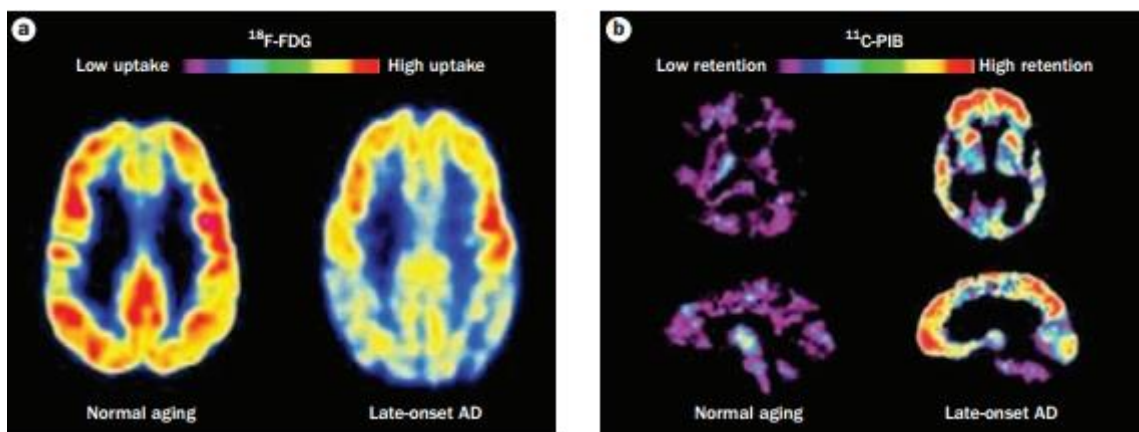
3.2.1.4. Funkcionalni NMR biomarkeri

Funkcionalni NMR (fNMR) može vizualizirati neuronsku aktivnosti tijekom odmora ili tijekom određenih aktivnosti koje aktiviraju specifična područja mozga. Najčešća metoda je

BOLD-fNMR (*Bloodoxygenlevel – dependentfunctional MRI*) koja mjeri alteracije u protoku krvi na temelju promjena u deoksihemoglobinu. Koncentracija deoksihemoglobina ovisi o aktivnosti, a BOLD prema tome detektira moždanu aktivnosti. Navedena tehnika koristi se u istraživanjima i dijagnostici različitih poremećaja mozga zbog visoke osjetljivosti i lake uporabe. Osobe s AB-om izložene su smanjenoj moždanoj aktivnosti u parijetalnoj i hipokampalnoj regiji.(6)

3.2.1.5. PET i SPECT biomarkeri

PET i SPECT koriste se kao alat za dijagnosticiranje demencija, a obje tehnike pokazale su dobre dijagnostičke sposobnosti, kao i sposobnosti predviđanja. PET snimanja često koriste obilježivač ^{18}F -FDG koji omogućuje praćenje metabolizma glukoze u mozgu te na taj način prikazuje sinaptičku aktivnost. U ranom stadiju AB-a, ^{18}F -FDG otkriva karakterističan uzorak simetričnog smanjenog metabolizma u posteriornomcingulatu (cingulate)i parijetotemporalnim regijama koji se protežu prefrontalnom korom.(6)



Slika 6. Promjene u mozgu uzrokovane Alzheimerovom bolesti. **a)** ^{18}F -FDG uzorci karakteristične metaboličke aktivnosti u kognitivno normalnih pojedinaca i pacijenata s kasnim stadijem AB-a. **b)** ^{11}C -PIB PET snimka. Visoka koncentracija ^{11}C -PIB u mozgu bolesnika označava velike količine amiloidnih plakova.

(izvor: prilagođeno prema 6)

3.2. Trajanje bolesti

Karakter Alzheimerove bolesti polako narušava svakodnevni život oboljelog, ali jednako snažno utječe i na život obitelji ili skrbnika. S obzirom na to da ne postoji mogućnost izlječenja, ono što se svakako može poduzeti je rano prepoznavanje bolesti, odgoda napredovalih stadija bolesti te prilagodba svakodnevnog života. Kako bi se to ostvarilo, potrebna je dobra informiranost o tijeku bolesti, početnim simptomima kao i postojećim mogućnostima skrbi, brige i usporavanja tijeka bolesti. Prije svega, svaka starija osoba mora biti educirana o ovom problemu. Jednako tako i osobe mlađih dobnih skupina koje žive, skrbe ili na bilo koji način brinu o svojim starijim članovima obitelji trebale bi imati saznanja o ovoj bolesti, kako zbog članova svoje obitelji tako i zbog sebe samih. Dobra edukacija početak je i osnova rješavanja svakog problema. Alzheimerova bolest neizlječiva je te u zadnjim stadijima dovodi do potpune ovisnosti o drugima.(10)

3.3. Potreba za zdravstvenom njegom

Glavna zadaća medicinske sestre je pravovremeno prepoznavanje problema kod zadovoljavanja osnovnih ljudskih potreba te pomoć pacijentu kod uspostavljanja samostalnog zadovoljavanja istih. Osim navedenog, zadaće medicinskih sestara su: edukacija, promicanje zdravlja i čuvanje dostojanstva pacijenata u svimsituacijama.(5)

3.3.1. Zadovoljavanje osnovnih ljudskih potreba

3.3.1.1. Pomoć pacijentu pri disanju

Disanje je osnovna i primarna ljudska potreba čije je zadovoljavanje hitno i mora nastupiti odmah bez odgode budući da potpuni prestanak disanja nakon sedam minuta dovodi dotrajnih i ireverzibilnih oštećenja mozga te svakom minutom dalje vodi u smrt.(5)

3.3.1.2. Pomoć pacijentu pri uzimanju hrane i tekućine

Nakon disanja, druga važna potreba koja mora neodgodivo biti zadovoljena je unos tekućine i hrane koje su nam potrebne za normalan život. Kod planiranja zadovoljavanja ove potrebe važno je da medicinska sestra / tehničar uzme u obzir nekoliko parametara:

1. Stanje bolesnikove uhranjenosti (BMI) - te na temelju toga izradi kalorijski okvir onoga što pacijentu treba (hiperkalorična, normalna ili hipokalorična dijeta).
2. Pacijentov apetit - izrazito važno kod pacijenata koji boluju od karcinoma, jer oni nemaju apetita, a imaju veliku kalorijsku potrebu.
3. Osim za količinu, medicinska sestra mora prilagoditi i vrstu unesene hrane te tekućine pazeći je li normalna hrana, kašasta, miksana ili razne vrste dijeta koje su prilagođene osnovnim bolestima (bubrežna, dijabetička...)
4. Kulturno okruženje i vjerska uvjerenja također su važna (ne ponuditi svinjetinu npr. Onimakojima vjera to zabranjuje).(5)

Kod planiranja zadovoljavanja potrebe za unosom hrane i tekućine važno je da medicinska sestra / tehničar uzme slijedeće parametre u obzir:

1. Opće stanje pacijenta tj. može li pacijent samostalno jesti ili ga treba hraniti
2. Ima li pacijent postavljenu nazogastričnu sondu, gastrostomu ili ima problema s gutanjem krute ili tekuće hrane, imali pacijent zube (paziti na zubalo i higijenu usne šupljine)
3. Potreba za primjenom parenteralne prehrane - primijeniti je prema odredbama liječnika na pravilan način

Nakon uzimanja anamneze i pregleda od strane medicinske sestre / prvostupnika, u dogovoru s liječnikom određuje dijetu prema medicinskoj dijagnozi i nadzire uzimanje hrane i tekućine. Medicinska sestra / tehničar provodi hranjenje pacijenta i bilježi unos hrane i tekućine u sestriinske liste. Lijepo servirana hrana, u čistoj i ugodnoj sobi znatno doprinose boljem prihvaćanju bolničkih obroka i uspješnom hranjenju i uzimanju tekućine što rezultira uredno nahranjenim i hidriranim bolesnikom.(5)

3.3.1.3. Pomoć pri eliminaciji otpadnih tvari

Medicinska sestra / tehničar mora kod pacijenta znati procijeniti putove eliminacije otpadnih tvari iz organizma, kao i izgled i svojstva izlučevina te izlučene znati usporediti sa parametrima urednog (stolica i urin).(5)

3.3.1.4. Pomoć pri kretanju i zauzimanju odgovarajućeg položaja

Kretanjem se održava normalna funkcija i rad cijelog organizma i sustava za kretanje, te se osigurava pozitivan utjecaj na brojne tjelesne funkcije (stolica, mokrenje, cirkulacija).

Pod

pojmom pokretnosti podrazumijevaju se sve kretnje u prostoru, u ili izvan kreveta, stajanje, promjenu položaja, premještanje, sjedenje. Dok je kod normalno pokretnog pacijenta važna komunikacija i dogovor između medicinske sestre / tehničara i bolesnika, kod slabije pokretnog i nepokretnog bolesnika važno je da medicinska sestra / tehničar u dogovoru s liječnikom pozove fizioterapeuta koji će s bolesnikom raditi na rehabilitaciji i ponovnom uspostavljanju najvećeg mogućeg stupnja pokretljivosti. Najčešće i najteže komplikacije dugotrajnog ležanja i nepokretnosti od strane sustava organa za kretanje su kontrakture i dekubitus koji znatno otežava oporavak i doprinose smrtnosti i većoj invalidnosti pacijenta.(5)

3.3.1.5. Pomoć pri odmoru i spavanju

Dobar noćni odmor važan je poput mentalnog, fizičkog i emocionalnog zdravlja jer se za vrijeme spavanja mišići, imunološki i živčani sustav obnavljaju jednako kao i područje mozga koji kontrolira emocije, pamćenje, raspoloženje, društvene odnose, govor i donošenje odluka. Cijeli živčani i tjelesni sustav oporavlja se od svakodnevnih dnevnih napora. Spavanje pruža umu i tijelu vitalni i odmor koji mu je potreban.(5)

3.4. Sestrinske kompetencije i dijagnoze

3.4.1. Kompetencije

Kompetencije su kombinacija vještina, znanja, stavova, vrijednosti, sposobnosti i prosudbe, koje omogućavaju pravovaljano izvođenje zdravstvene njege medicinske sestre. Kompetencije su razina provođenja koja prikazuje učinkovitu upotrebu svih tih elemenata.

One uključuju:

1. znanje, razumijevanje i prosudbu,
2. kognitivne, tehničke, psihomotorne i komunikacijske vještine,
3. osobne karakteristike, stavove i razvijenost međuljudskih odnosa.

Kompetencije su rezultat razine obrazovanja u sestinstvu, a imaju za cilj pružanje sigurne, učinkovite i na etičkim načelima zasnovane zdravstvenijege.(8)

Kompetentne medicinske sestre razumiju:

1. da sve usluge iz područja zdravstvene skrbi moraju biti usmjerene prema bolesniku, on je partner u procesu odlučivanja i provođenju zdravstvene njege.
2. da je cilj svih aktivnosti medicinskih sestara / prvostupnika ostvarenje planiranog ishoda kod bolesnika i sprječavanje moguće štete (ozljeđivanje, narušavanje privatnosti...).
3. da postoji stalna potreba za usavršavanjem teorijskog i praktičnog znanja te stvaranjem uvjeta za kritičke profesionalne prosudbe.
4. da medicinska sestra / tehničar uvijek treba provoditi svoje aktivnosti u skladu sa stručnim i profesionalnim zahtjevima, bez obzira na politiku ili različite zahtjeve radne okoline.(8)

Tablica 1. Komponente različitih kompetencija medicinskih sestara (prilagođeno prema 8)

Odgovornosti	Prihvata odgovornosti i obvezu za vlastite postupke i rezultate pružanja zdravstvene njege unutar zakonskih okvira sestriinske prakse.
	Prihvata dodijeljene dužnosti u vezi bolesnika koje spadaju u njezine kompetencije i djelokrug rada.
	Prema potrebi traži pomoć i savjet medicinske sestre prvostupnice.
Etička praksa	Obavlja praksu na način koji je u skladu s nacionalnim etičkim kodeksom. Poštuje prava bolesnika na privatnost i dostojanstvo.
	Koristi zakonsku regulativu pri izvještavanju o uočenom ponašanju, aktivnostima ili situacijama koje bi mogle ugroziti sigurnost, privatnost

	ili dostojanstvo bolesnika, ali i onih aktivnosti koje narušavaju ugled i dostojanstvo suradnika i poslodavca.
Načela pružanja zdravstvene njege	Primjenjuje znanja i vještine u provođenju aktivnosti koje su u njezinu djelokrugu rada.
	Pruža zdravstvenu njegu u skladu s postavljenim standardima i procedurama u zdravstvenoj njezi.
	Rješava probleme u strukturiranom i sigurnom okruženju.
	Daje informacije bolesniku isključivo iz područja zdravstvene njege (u okviru svojih kompetencija).
	Informira bolesnike, savjetuje ih, daje im upute i pruža podršku za vrijeme liječenja i kroz druge oblike zdravstvene zaštite.
	Usvaja načela timskog rada i djeluje unutar tima.
	Ponaša se u skladu s načelima zajednice u kojoj živi i djeluje.
Promocija zdravlja	Sudjeluje u aktivnostima promocije zdravlja i prevencije bolesti.
	Razumije značenje prakse liječenja i zdravstvene njege, poštujući vrijednosne sustave pojedinca, obitelji i zajednice.
	Prepoznaje i evidentira potrebe za uvođenjem jednostavnih zdravstvenih mjera prilikom pružanja zdravstvene njege te izvodi sestrinske postupke u sekundarnoj i tercijarnoj prevenciji.
Procjena	Prihvaća i preuzima delegirane zadatke prikupljanja podataka unutar plana zdravstvene njege.
	Prepoznaje i dokumentira sve zdravstvene promjene kod bolesnika.
	Upoznata je sa sustavom upravljanja kvalitete rada u zdravstvenoj njezi.
Planiranje zdravstvene njege	Prikuplja podatke za izradu <i>Plana zdravstvene njege</i> .
	Savjetuje se s nadređenom medicinskom sestrom / tehničarem i ostalim članovima zdravstvenog tima.
	Sudjeluje u postavljanju prioriteta zdravstvene njege s nadređenom medicinskom sestrom / tehničarem i bolesnikom.
	Suraduje s bolesnikom kod provođenja zdravstvene njege.
Provedba postupaka	Provodi planirane postupke prema prihvaćenim standardnim operativnim procedurama.
	Dokumentira provedene postupke.
Edukacija	Trajno se usavršava prema ponuđenim programima cjeloživotnog

	obrazovanja.
	Usklađuje svoje znanje i vještine s novostima u području zdravstvene njege.

3.4.1.1. Opće kompetencije

Medicinska sestra / tehničar mora posjedovati kompetencije kako bi mogla samostalno provoditi aktivnosti, postupke ili sudjelovati u zadovoljenju osnovnih ljudskih potreba:

1. posjeduje znanja iz teorije zdravstvene njege Virginie Henderson te teorija Marjory Gordon i Dorothee Orem,
2. posjeduje teorijska i praktična znanja iz očuvanja i unaprjeđenja zdravlja;
3. posjeduje osnovna znanja o liječenju bolesti,
4. posjeduje praktične vještine - provodi postupke s ciljem zadovoljavanja osnovnih ljudskih potreba i unaprjeđenje zdravlja,
5. pomaže pacijentu tijekom bolesti i štiti njegovo dostojanstvo,
6. poznaje propise o pravima bolesnika i poštuje ih,
7. poštuje autonomiju i integritet bolesnika,
8. poštuje kulturološke različitosti bolesnika,
9. poštuje spolna načela i seksualnost,
10. pruža pomoć bolesniku u procesu umiranja.(8)

3.4.2. Sestrinske dijagnoze

3.4.2.1. Anksioznost

Anksioznost je nejasan osjećaj neugode i/ili straha praćen psihomotornom napetošću, panikom i tjeskobom. Najčešće je uzrokovan prijetećom opasnosti, gubitkom kontrole i sigurnosti s kojom se pojedinac ne može suočiti.

Prikupljanje podataka:

1. Procijeniti stupanj anksioznosti bolesnika (simptomi mogu biti od smanjene komunikativnosti do napada panike praćeno fiziološkim obilježjima)

2. Procijeniti bolesnikove metode suočavanja s anksioznošću i stresom - kroz razgovor, od bolesnika i obitelji saznati prethodna suočavanja sa sličnim stanjem.
3. Sznati od bolesnika povezanost između pojave anksioznosti i činitelja koji do nje dovode.
4. Fizikalni pregled - utvrditi postoje li znaci samoozljeđivanja.(9)

Kritični čimbenici:

1. dijagnostički i medicinski postupci,
2. prijetnja fizičkoj i emocionalnoj cjelovitosti,
3. promjena uloga, okoline i rutine,
4. izoliranost, smanjena mogućnost kontrole okoline,
5. strah od smrti, interpersonalni konflikti. (9)

Vodeća obilježja:

1. hipertenzija, tahikardija ili tahipneja,
2. razdražljivost, umor, verbalizacija straha i napetosti,
3. osjećaj bespomoćnosti,
4. otežana koncentracija i suočavanje s problemom,
5. glavobolja, mučnina, proljev, otežan san, plačljivost, vrtoglavica. (9)

3.4.2.2. Smanjena mogućnost brige za sebe - oblačenje/dotjerivanje

To je stanje u kojemu osoba pokazuje smanjenu sposobnost ili potpuno nemogućnost izvođenja potpunog odijevanja i brige o svom izgledu.

Prikupljanje podataka:

1. procijeniti stupanj samostalnosti bolesnika,
2. procijeniti uporabu pomagala pri oblačenju,
3. procijeniti mogućnost oblačenja ili skidanja odjeće,
4. procijeniti potrebnu odjeću za bolesnika i koordinaciju njegovih pokreta,
5. izjava bolesnika: „Ne mogu se obući“, „Imam bolove, umorim se“,
6. prikupiti podatke o postojanju boli, bolesnikovom vizualnom, kognitivnom i senzornom deficitu te o stupnju pokretljivosti pacijenta.(9)

Kritični čimbenici:

1. senzorni, motorni i kognitivni deficit; dob pacijenta,
2. bolesti i traume lokomotornog sustava, neurološke bolesti,
3. dijagnostičko terapijski postupci, psihičke bolesti,
4. poremećaj svijesti, bol, smanjeno podnošenje napora,
5. okolišni činitelji, ordinirano mirovanje.(9)

Intervencije kod pacijenata s kognitivnim deficitom:

1. procijeniti kognitivni deficit,
2. primjereno komunicirati s pacijentom,
3. davati kratke i jasne upute,
4. davati bolesniku komad po komad odjeće,
5. osigurati dobro osvjetljenje prostora,
6. osigurati mirnu okolinu bez vizualnih ili slušnih distraktora.(9)

3.4.2.3. Smanjena mogućnost brige za sebe - eliminacija

Stanje kada postoji smanjena ili potpuna nemogućnost samostalnog obavljanja eliminacije urina i stolice.

Prikupljanje podataka:

1. procijeniti stupanj samostalnosti,
2. procijeniti mogućnost uporabe pomagala pri obavljanju eliminacije,
3. prikupiti podatke o mogućnosti odlaska na toalet i svlačenja odjeće,
4. prikupiti podatke o stupnju pokretljivosti,
5. prikupiti podatke o mogućnosti puštanja vode nakon obavljene eliminacije,
6. procijeniti mogućnost održavanja potrebne higijene nakon obavljene eliminacije: pranje ruku, održavanje urednosti perianalne regije...
7. prikupiti podatke o postojanju boli,
8. izjava bolesnika: „Ne mogu doći do toaleta“, „Imam bolove“...
9. prikupiti podatke o vizualnom, kognitivnom i senzornom deficitu. (9)

Kritički čimbenici:

1. senzorni, motorni i kognitivni deficit; dob pacijenta,
2. bolesti i traume lokomotornog sustava, neurološke bolesti,
3. dijagnostičko terapijski postupci, psihičke bolesti,
4. poremećaj svijesti, bol, smanjeno podnošenje napora,
5. okolišni činitelji, ordinirano mirovanje. (9)

Vodeća obilježja:

1. nemogućnost samostalnog odlaska / povratka do toaleta ili sani kolica,
2. nemogućnost samostalnog premještanja na WC školjku ili sani kolica,
3. nemogućnost samostalnog sjedanja ili ustajanja s toaleta ili sani kolica,
4. nemogućnost samostalne higijene nakon eliminacije: pranje ruku, perianalne regije,
5. nemogućnost puštanja vode nakon obavljene eliminacije. (9)

Intervencije kod bolesnika s kognitivnim deficitom:

1. procijeniti kognitivni deficiti,
2. poticati na obavljanje nužde prema dogovorenom ritmu (nakon obroka, prije spavanja). (9)

3.4.2.4. Smanjena mogućnost brige za sebe - osobna higijena

Stanje u kojem osoba pokazuje smanjenu sposobnost ili potpunu nemogućnost samostalnog obavljanja osobne higijene.

Prikupljanje podataka:

1. procijeniti stupanj samostalnosti,
2. procijeniti sposobnost uporabe pomagala pri provođenju osobne higijene,
3. prikupiti podatke o mogućnosti korištenja pribora za osobnu higijenu: voda, sapun, ručnik, četkica za zube,
4. prikupiti podatke o mogućnosti pranja pojedinih dijelova tijela,
5. prikupiti podatke o mogućnosti dolaska do kupaonice i pripreme odgovarajuće temperature vode,
6. prikupiti podatke o postojanju boli,
7. izjava bolesnika: „Ne mogu se oprati samostalno“, „Možete li mi pomoći oko kupanja“,
„Imam bolove“, „Preumoran sam da bih se samostalno okupao“,

8. prikupiti podatke o vizualnom, kognitivnom i senzornom deficitu,
9. prikupiti podatke o stupnju pokretljivosti.(9)

Kritični čimbenici:

1. senzorni, motorni i kognitivni deficit; dob bolesnika,
2. bolesti i traume lokomotornog sustava, neurološke bolesti,
3. dijagnostičko terapijski postupci, psihičke bolesti,
4. poremećaj svijesti, bol, smanjeno podnošenje napora,
5. okolišni činitelji, ordinirano mirovanje. (9)

Vodeća obilježja:

1. nemogućnost samostalnog pranja cijelog tijela ili pojedinih dijelova tijela,
2. nemogućnost samostalnog dolaska/odlaska do/od izvora vode: kupaonica, umivaonik,
3. nemogućnost samostalnog reguliranja temperature i protoka vode,
4. nemogućnost shvaćanja potrebe održavanja osobne higijene,
5. nemogućnost samostalnog sušenja tijela.(9)

Intervencije kod bolesnika s kognitivnim deficitom:

1. procijeniti kognitivni deficit,
2. obavljati aktivnosti uvijek u isto vrijeme,
3. davati jednostavne upute,
4. izbjegavati sve što bi bolesniku moglo odvući pažnju: drugi bolesnici u sobi, radio, televizija...
5. nadgledati izvođenje aktivnosti,
6. dogovoriti stupanj samostalnosti i razinu pomoći prilikom higijene.(9)

3.4.2.5. Smanjena mogućnost brige za sebe - hranjenje

Stanje u kojem osoba pokazuje smanjenu sposobnost ili potpunu nemogućnost samostalnog uzimanja hrane i tekućine.

Prikupljanje podataka:

1. procijeniti stupanj samostalnosti,

2. procijeniti sposobnost žvakanja i gutanja hrane,
3. procijeniti sposobnost uporabe pomagala pri uzimanju hrane,
4. prikupiti podatke vezane uz nutritivni status i usporediti ih sa sadašnjim stanjem,
5. izjava bolesnika: „Ne mogu samostalno uzeti hranu“, „Jako sam umoran, ne mogu jesti“, „Možete li mi pomoći pri hranjenju“,
6. prikupiti podatke o postojanju boli
7. prikupiti podatke o stanju usne šupljine: nedostatak zubi, prisutnost zubne proteze, ozljede usne šupljine, ulceracije, deformiteti...
8. prikupiti podatke o vizualnom, kognitivnom i senzornom deficitu
9. prikupiti podatke o stupnju pokretljivosti.(9)

Kritični čimbenici:

1. senzorni, motorni i kognitivni deficit; dob bolesnika,
2. bolesti i traume lokomotornog sustava, neurološke bolesti,
3. dijagnostičko terapijski postupci, psihičke bolesti,
4. poremećaj svijesti, bol, smanjeno podnošenje napora,
5. okolišni činitelji, ordinirano mirovanje. (9)

Vodeća obilježja:

1. nemogućnost samostalnog pripremanja hrane,
2. nemogućnost samostalnog rezanja hrane ili otvaranja posude s hranom,
3. nemogućnost samostalnog prinošenja hrane ustima,
4. nemogućnost gutanja hrane,
5. nemogućnost samostalnog žvakanja hrane,
6. nemogućnost samostalnog rukovanja priborom za jelo,
7. nemogućnost samostalnog korištenja pomagala pri uzimanju hrane,
8. nemogućnost konzumiranja cjelovitog obroka,
9. nemogućnost uzimanja hrane socijalno prihvatljivim načinom,
10. nemogućnost samostalnog prinošenja čaše ili žlice ustima.(9)

Intervencije kod bolesnika s kognitivnim deficitom:

1. procijeniti kognitivni deficit,
2. osigurati privatnost, mirnu okolinu, bez distraktora koji mogu bolesniku odvlačiti pažnju od obroka,

3. nadzirati bolesnika za vrijeme obroka kako ne bi došlo do aspiracije ili gušenja hranom,
4. ne ometati bolesnika prilikom jela, voditi primjeren razgovor,
5. postaviti bolesnika u odgovarajući položaj: sjedeći za stolom, sjedeći u krevetu...
6. osigurati obroke u isto vrijeme,
7. poticati bolesnika na urednost,
8. poticati da uzima ili mu davati male zalogaje,
9. osigurati dovoljno vremena (_____min),
10. prepoznati umor i uznemirenost kod bolesnika,
11. poticati bolesnika da tijekom jela koristi kratke pauze i omogućiti ih.(9)

4. Zaključak

Europsko stanovništvo, kao i stanovništvo Republike Hrvatske, sve je starije. Produljenje života u broju godina je uspjeh za pojedinca, ali za društvo u cjelini veliki broj pojedinaca u trećoj životnoj dobi predstavlja izuzetan izazov. Starenje stanovništva utječe na sve sustave unutar zajednice s posebnim naglaskom na zdravstveni sustav. Demografske promjene koje se događaju kod većine europskih zemalja, pa i kod nas ukazuju na sve veću potrebu stanovništva za zdravstvenom skrbi. Samo dojenčad prvu godinu dana života ima zdravstvene potrebe veće od starije populacije.

Starenje pojedinca rezultira povećanom pojavnosću kroničnih bolesti kao i Alzheimerove demencije. Osim povećane prevalencije ove bolesti našu zajednicu obilježavaju i promjene unutar obitelji. Tradicionalno se obitelj brinula za svoje starije članove i one bolesne. Tu ulogu u obitelji uglavnom su nosile žene, majke, kćeri. Današnjom transformacijom dolazi do promjena u veličini i strukturi obitelji. Sve više je nuklearnih obitelji, otac, majka i dijete, sve manje je članova obitelji i sve više kućanstava. Zbog migracijskih trendova sve više je osoba treće životne dobi koji žive sami, bez mlađih osoba u kućanstvu.

U trenutku kada osoba više nije u stanju samostalno živjeti u svom domu potrebna je briga zajednice i eventualna institucijska skrb. Želja zajednice je očuvati što veću samostalnost osobe i što dulji boravak u vlastitom domu. Bolesne od Alzheimerove demencije napredovanjem bolesti karakterizira izrazit gubitak samostalnosti u aktivnostima svakodnevnog života. Takva nesamostalnost i potreba za tuđom skrbi dovodi cijelu obitelj bolesnika u posebno zahtjevnju situaciju. U trenutku kada ni obitelj ne može udovoljiti potrebi

za složenom zdravstvenom njegom zajednica bi trebala pronaći način kako pomoći bolesnom i njegovoj obitelji. U europskim zemljama postoje posebne institucije za osobe oboljele od napredovalih stadija Alzheimerove demencije. Kod nas se institucijska skrb zasniva jednim dijelom na smještaju unutar domova za starije i nemoćne osobe. Ovakav oblik skrbi je nedostatan smještajnim kapacitetima, a i razinom pružene zdravstvene njege u odnosu na potrebe bolesnika i zaposleno kompetentno osoblje.

Ovo preglednim radom željeli smo ukazati na složenost Alzheimerove bolesti od uzroka, rizičnih čimbenika, preko kliničke slike do potrebe za tuđom pomoći u aktivnostima svakodnevnog života. Glede navedenog želja nam je naglasiti složenu i zahtjevnu ulogu medicinske sestre / prvostupnika u postupku zdravstvene njege kod ovih bolesnika.

Zbog sve većeg udjela starijih u općoj populaciji i sve veće prevalencije ove bolesti potrebe društva za educiranim medicinskim sestrama / tehničarima bit će sve veće. Dio europskih zemalja je edukaciju medicinskih sestara / prvostupnika prilagodio potrebama zajednice, te postoje posebne specijalizacije za gerontološke sestre / tehničare. Kako je društvo jako koliko je jaka i njegova najslabija karika, današnja mjera razvijenosti sustava je udio gerontoloških sestara / prvostupnika u ukupnom broju sestara / prvostupnika kako bi se ostvarila temeljne postavke zdravstvene skrbi: kontinuiranost – od djetinjstva do kraja života i dostupnost – u trenutku kada pomoć zaista i trebamo pruženu od kompetentnih zdravstveni djelatnika.

Sažetak

Alzheimerova bolest je bolest mozga koja svojim napredovanjem dovodi do demencije koja označava gubitak pamćenja, poremećaj mišljenja te promjene u ponašanju i osobnosti bolesnika. Epidemiološke studije pokazale su da osim starenja, ozljeda mozga i niske mentalne sposobnosti u ranijoj životnoj dobi i genski čimbenici doprinose razvoju Alzheimerove bolesti. Posljedica Alzheimerove bolesti osim demencije jest i smanjena mogućnost brige pacijenta o samom sebi. Zbog toga je važna posebna uloga medicinske sestre / prvostupnika kako bi se osiguralo zadovoljavanje osnovnih ljudskih potreba. Osim zadovoljavanja osnovnih ljudskih potreba, zadaće medicinskih sestara su: edukacija, promicanje zdravlja i čuvanje dostojanstva pacijenata u svim situacijama. Posljedica toga je stjecanje kompetencija važnih za postavljanje sestrinskih dijagnoza.

Ključne riječi: Alzheimerova bolest, čimbenici rizika, stopa incidencije i prevalencije, zdravstvena njega, sestrinske kompetencije, sestrinske dijagnoze, ljudske potrebe

Summary

Alzheimer's disease is a neurodegenerative disease whose progression leads to memory loss, disorientation and behavioral changes, as well as changes in patients' personality. Epidemiological studies have shown that except getting older, brain damages and low mental capabilities in early life stages, gene factors are also key factors in the progression of Alzheimer's disease. The consequence of Alzheimer's disease, besides dementia, is patient's low capability of self-care. That is why the role of medical nurse / technicians is important – to provide for patient's bare necessities. Except for already mentioned, their role is also to educate, promote healthy lifestyle and to maintain patient's dignity in various situations. Consequence of that role is acquiring competence necessary for setting diagnosis.

Keywords: Alzheimer's disease, risk factors, incidence, prevalence, health care, nurse competency, nurse diagnosis, human needs

Literatura

1. Malnar M, Košiček M, Hećimović S. Alzheimerova bolest: od molekularnog mehanizma do rane dijagnoze, 2009;45: 234-43.
2. Hrvatska udruga za Alzheimerovu bolest
<https://alzheimer.hr/> (pristupljeno: 24. 6. 2017.)
3. MSD priručnik dijagnostike i terapije
<http://www.msd-prirucnici.placebo.hr/> (pristupljeno: 24. 6. 2017.)
4. Lušić I. Dijagnostika i liječenje Alzheimerova bolesti, 2014;11:188-96.
5. Jalšovec Stubičar S. Pomoć medicinske sestre pacijentu pri zadovoljavanju osnovnih ljudskih potreba./Završni rad/. Varaždin: Sveučilište Sjever; 2016.
6. Reitz C, Brayne C, Mayeux R. Epidemiology of Alzheimer disease. *Nature Reviews Neurology* 2011, 7: 137-52.
7. Weil X, Ferrari C, Wang H. Epidemiology of Alzheimer's Disease. u: Xietal. (ur.) *Understanding Alzheimer's Disease* 2013, 329-58.
8. Šepec S. Kompetencije medicinskih sestara opće zdravstvene njege. Zagreb: Hrvatska komora medicinskih sestara, 2011.
9. Šepec S, Kurtović I i sur. *Sestrinske dijagnoze*. Zagreb: Hrvatska komora medicinskih sestara, 2011.
10. Zavod za javno zdravstvo Dubrovačko-neretvanske županije
<http://www.zzjzdnz.hr/> (pristupljeno: 20. 7. 2017.)

Životopis

Osobni podaci:

Ime i prezime: Roko Ružić Bojmeta

Adresa: Krstulovića dvori 4 Split

Datum i mjesto rođenja: 10.01.1995. Split.

Državljanstvo: Hrvat

Broj mobitela: 095 815 7124

E-mail: roko.ruzic4@gmail.com

Obrazovanje:

Završena srednja škola: Prirodoslovna tehnička škola Split – smjer: prirodoslovna gimnazija

Fakultet: Sveučilišni odjel zdravstvenih studija – smjer: sestrinstvo (3. godina)

Strani jezici: engleski

Hobi: Pokémon Go