

Sigurnost uporabe gadolinijskih kontrastnih sredstava u pedijatrijskoj populaciji

Gabela, Ira

Undergraduate thesis / Završni rad

2022

Degree Grantor / Ustanova koja je dodijelila akademski / stručni stupanj: **University of Split / Sveučilište u Splitu**

Permanent link / Trajna poveznica: <https://um.nsk.hr/um:nbn:hr:176:914089>

Rights / Prava: [In copyright](#) / [Zaštićeno autorskim pravom.](#)

Download date / Datum preuzimanja: **2024-07-03**



Sveučilišni odjel zdravstvenih studija
SVEUČILIŠTE U SPLITU

Repository / Repozitorij:

[Repository of the University Department for Health Studies, University of Split](#)



UNIVERSITY OF SPLIT



DIGITALNI AKADEMSKI ARHIVI I REPOZITORIJI

SVEUČILIŠTE U SPLITU

Podružnica

SVEUČILIŠNI ODJEL ZDRAVSTVENIH STUDIJA

PREDDIPLOMSKI SVEUČILIŠNI STUDIJ

RADIOLOŠKA TEHNOLOGIJA

Ira Gabela

**SIGURNOST UPORABE GADOLINIJSKIH KONTRASTNIH
SREDSTAVA U PEDIJATRIJSKOJ POPULACIJI**

Završni rad

Split, 2022.

SVEUČILIŠTE U SPLITU

Podružnica

SVEUČILIŠNI ODJEL ZDRAVSTVENIH STUDIJA

PREDDIPLOMSKI SVEUČILIŠNI STUDIJ

RADIOLOŠKA TEHNOLOGIJA

Ira Gabela

**SIGURNOST UPORABE GADOLINIJSKIH KONTRASTNIH
SREDSTAVA U PEDIJATRIJSKOJ POPULACIJI**

**SAFE USE OF GADOLINIUM CONTRAST AGENTS IN
PEDIATRIC POPULATION**

Završni rad/Bachelor's Thesis

Mentor:

dr. sc. Danijela Budimir Mršić, dr.med.

Split, 2022.

ZAHVALA

Veliku zahvalnost prvenstveno dugujem svojoj mentorici

*dr. sc. Danijeli Budimir Mršić, dr. med., ponajprije na beskrajnom strpljenju,
a zatim i pomoći i vodstvu koje mi je pružila kroz razdoblje pisanja ovog završnog rada.*

Posebno se zahvaljujem svojoj obitelji kao najvećoj podršci i osloncu u najtežim trenucima.

*Jedno veliko hvala prijateljima i najbližima za svaku lijepu riječ, pohvalu, kritiku, ali
prvenstveno za neprestano bodrenje.*

TEMELJNA DOKUMENTACIJSKA KARTICA

ZAVRŠNI RAD

Sveučilište u Splitu
Sveučilišni odjel zdravstvenih studija
Radiološka tehnologija

Znanstveno područje: Biomedicina i zdravstvo
Znanstveno polje: Kliničke medicinske znanosti

Mentor: dr. sc. Danijela Budimir Mršić, dr.med.

SIGURNOST UPORABE GADOLINIJSKIH KONTRASTNIH SREDSTAVA U PEDIJATRIJSKOJ POPULACIJI

Ira Gabela, 611145

Sažetak: Unaprjeđenjem tehnologije te samim razvitkom magnetske rezonance dogodio se glavni preokret u domeni radiologije u dvadesetom stoljeću. Uvelike je olakšana vizualizacija svih dijelova ljudskog tijela uz održavanje odlične prostorne rezolucije. U pedijatrijskoj populaciji pregled magnetskom rezonancom korisna je metoda u evaluaciji mozga, toraksa, abdomena, zdjelice te ekstremiteta. Upravo je ovo jedna od prvih metoda izbora za mlađe pacijente zbog nekorisćenja ionizirajućeg zračenja. S ciljem povećanja kontrastnosti slike koriste se kontrastna sredstva, najčešće kelati gadolinija, čije se prvo apliciranje odvijalo 1983. godine. Ista se prema molekularnoj strukturi dijele na linearne i makrocikličke, a uz to postoji još i podjela na ionske i neionske. Makrociklički spojevi se općenito smatraju sigurnijima zbog niže brzine disocijacije slobodnog iona gadolinija, koji je u tom obliku toksičan. Za gadolinijska kontrastna sredstva dugo se vjerovalo da su u potpunosti sigurna, međutim 2000-tih uočena je njihova povezanost s nefrogenom sistemskom fibrozom, nakon čega se usmjerilo ka korištenju makrocikličkih spojeva u pedijatrijskih pacijenata zbog dokazano veće sigurnosti. Osim navedene nuspojave, moguć je razvoj i akutnih alergijskih reakcija, a u novije vrijeme otkrivene su i spoznaje o taloženju gadolinija u tkivima. Unatoč vrlo niskoj stopi navedenih nuspojava u pedijatrijskih pacijenata, njihova dugoročna sigurnost i primjena u neonatalnoj dobi još nije utvrđena. Upravo zbog toga, važno ih je oprezno koristiti uz naglasak na apliciranje najmanjih mogućih doza, korištenje makrocikličkih spojeva te dobru procjenu rizika.

Ključne riječi: gadolinij; kontrastna sredstva; magnetska rezonanca

Rad sadrži: 39 stranica, 4 slike, 2 tablice, 0 priloga, 43 literaturnih referenci

Jezik izvornika: hrvatski

BASIC DOCUMENTATION CARD

BACHELOR THESIS

University of Split
University Department for Health Studies
Radiology Technology

Scientific area: Biomedicine and health care
Scientific field: Clinical medical sciences

Supervisor: dr. sc. Danijela Budimir Mršić, dr.med.

SAFETY OF GADOLINIUM CONTRAST AGENTS IN PEDIATRIC POPULATION

Ira Gabela, 611145

Summary: With the advancement of technology and development of magnetic resonance imaging, a major turning point in the field of radiology occurred in the twentieth century. Visualization of all parts of the human body is greatly facilitated while maintaining excellent spatial resolution. In the pediatric population, magnetic resonance imaging is a useful method in the evaluation of the brain, thorax, abdomen, pelvis, and extremities. This is one of the first methods of choice for younger patients due to the non-use of ionizing radiation. Magnetic resonance contrast agents are used in order to increase the contrast of the obtained image and better resolution. One group of them includes gadolinium chelates, whose first application took place in 1983. According to their molecular structure, they are divided into linear and macrocyclic, and in addition they can be divided into ionic and nonionic. Macrocyclic compounds are generally considered safer due to the lower rate of dissociation of the free gadolinium ion which is toxic in this form. Gadolinium contrast agents have long been believed to be completely safe, but their association with nephrogenic systemic fibrosis was observed in the 2000s, after which the focus was on the use of macrocyclic compounds in pediatric patients for proven safety. In addition to the mentioned side effect, the development of acute allergic reactions is also possible, and more recently, findings on the deposition of gadolinium in tissues have been discovered. Despite the very low rate of all these side effects in pediatric patients, their long-term safety and use in the neonatal age has not yet been established. Precisely because of this, they should be applied with caution, with an emphasis on the application of the lowest possible doses, the use of macrocyclic chelates and a good risk assessment.

Keywords: contrast agents; gadolinium; magnetic resonance imaging

Thesis contains: 39 pages, 4 figures, 2 tables, 0 supplements, 43 references

Original in: Croatian

SADRŽAJ

SAŽETAK:	I
SUMMARY:	II
SADRŽAJ	III
1. UVOD	1
1.1. MAGNETSKA REZONANCA	1
1.1.1. Osnovni dijelovi uređaja	1
1.1.2. Osnove principa rada	2
1.1.3. Indikacije i sigurnost u dječjoj dobi	3
1.2. GADOLINIJSKA KONTRASTNA SREDSTVA	5
1.2.1. Povijest	5
1.2.2. Fizikalno-kemijske osobine i podjela	6
1.2.3. Farmakodinamika i farmakokinetika	7
1.2.4. Nuspojave	8
2. CILJ RADA	11
3. RASPRAVA	12
3.1. GADOLINIJSKA KONTRASTNA SREDSTVA U DJEČJOJ DOBI	12
3.1.1. Akutne i kasne nuspojave	12
3.1.2. Nakupljanje u mozgu	16
3.1.3. Sigurnost trenutno odobrenih makrocikličkih spojeva – gadoterat, gadobutrol i gadoteridol	21
3.1.4. Gadolinij za oslikavanje jetre.....	26
3.1.5 Gadolinij u oslikavanju srca i krvnih žila u djece	28
3.1.6. Trenutačne smjernice (EMA i ESUR).....	29
4. ZAKLJUČAK	32
5. LITERATURA	34
6. ŽIVOTOPIS	39

1. UVOD

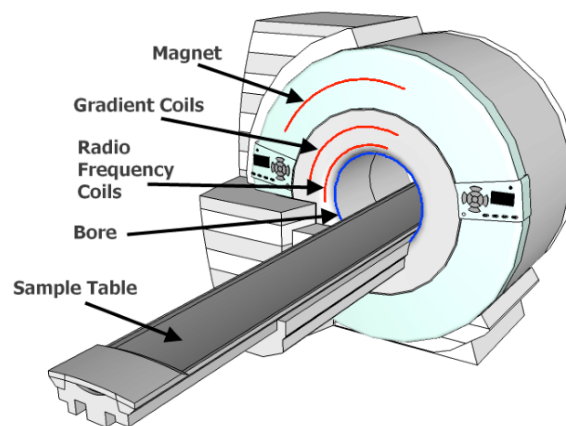
1.1. MAGNETSKA REZONANCA

Unaprjeđenje tehnologije i otkriće magnetske rezonance (MR) smatra se jednom od glavnih prekretnica u području radiologije u dvadesetom stoljeću. Razvojem ove metode omogućena je 3D vizualizacija svih dijelova ljudskoga tijela uz održavanje visoke razine kontrasta mekih tkiva, kao i visoke prostorne rezolucije. U samom početku uređaj se ponajviše koristio za dijagnostiku moždanih patologija, a s vremenom se područje uporabe proširilo na evaluaciju mnogih drugih patologija u tijelu, zauzimajući važno mjesto u dijagnostici gotovo svih organskih sustava, poput kardiovaskularnog, probavnog, urogenitalnog i središnjeg živčanog sustava [1].

1.1.1. Osnovni dijelovi uređaja

Dijelovi uređaja za magnetsku rezonancu uključuju četiri primarne komponente: glavni magnet unutar kućišta, gradijentne zavojnice, radiofrekventne zavojnice te računalo (Slika 1). Neki od dijelova su još i laser kamera za slikovni zapis pregleda, video nadzor pacijenta te automatska šprica. Najvažniji dio predstavlja upravo magnet, čija je zadaća osigurati određenu jačinu magnetskog polja te stalnost i stabilnost. Različite vrste magneta korištene su kroz povijest, međutim danas je u uporabi supravodljivi magnet, koji jedini ostvaruje jačinu polja iznad 1 Tesla. Zbog jakog zagrijavanja prilikom rada, za hlađenje se koristi tekući helij. Prethodno navedene gradijentne zavojnice izgrađene su od otpornog materijala i određuju smjer snimanja, kao i odabir pojedinog sloja u snimanom volumenu, a važnu ulogu imaju u ostvarivanju željene kvalitete. Radiofrekventne zavojnice imaju dvostruku ulogu, djeluju i kao odašiljači (isporučuju elektromagnetne valove određene frekvencije koja će pobuditi protone vodika) i kao prijemnici radiofrekventnog pulsa (bilježe signal koji dolazi iz snimanog volumena). Postoje različite veličine prijemnih zavojnica, a upravo taj segment određuje širinu polja tijela koje će biti snimano. Signal koji je zaprimljen biti će zabilježen te pretvoren u digitalni oblik prikazan na računalu. Za rad samog uređaja najčešće se koriste dva računala, od kojih jedno služi za kontroliranje sekvenci snimanja, a drugo obrađuje

podatke te prikazuje dobivene rezultate. Automatska šprica se koristi za samostalno apliciranje kontrastnih sredstava (KS) i bitna stavka je materijal od kojeg je građena kako bi se spriječilo bilo kakvo interferiranje s magnetskim poljem unutar prostorije [2].



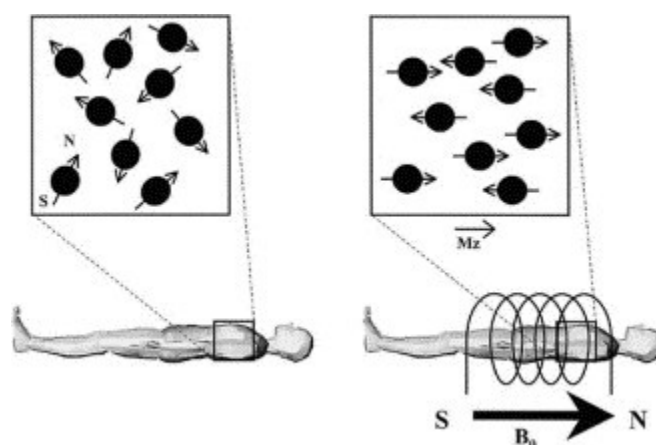
Slika 1. Prikaz dijelova uređaja za magnetsku rezonancu

Izvor: <https://www.researchgate.net/profile/Heather-Haynes/publication/266266309/figure/fig1/AS:392144381595653@1470505914175/Schematic-diagram-of-an-MRI-machine-illustrating-the-concentric-arrangement-of-coils.png>

1.1.2. Osnove principa rada

Skeniranje tijela i izvođenje pretrage moguće je upravo zbog specifičnog sastava ljudskoga tijela. Naime, ljudsko tijelo građeno je od stanica, čiji je većinski sastav voda. Glavni magnet, smješten u kućištu uređaja, djeluje radiovalovima na pozitivno nabijene vodikove ione (H^+), koji su sastavni dio molekule vode, na način da uzrokuje njihovu vrtnju i promjenu njihovog rasporeda (Slika 2). Modifikacije opisanog pomaka moguće su promjenom jačine i smjera magnetskog polja, a rezultat toga je odabir ciljanog sloja volumena iz kojeg želimo dobiti slikovni sadržaj. Protoni se nakon toga postepeno vraćaju u osnovno stanje otpuštajući primljenu energiju. Različite vrste tkiva ovisno o sastavu i međusobnom interferiranju u prvobitno stanje se vraćaju različitim brzinama čime je omogućena njihova diferencijacija. Prethodno navedeni signali će biti detektirani

i pretvoreni u vizualni prikaz na ekranu računala potreban za interpretaciju slike. Magnetska rezonanca kao radiološka metoda omogućava analizu slike u tri ravnine: sagitalnoj, koronarnoj i aksijalnoj. Pružene informacije su visoke kvalitete, a naročito kada je u pitanju vizualizacija mekih tkiva. Unatoč tome što izvođenje pretrage oduzima znatno više vremena od ostalih radioloških metoda (u prosjeku od 30-40 minuta) i što je znatno skuplja, najveća prednost MR je upravo nekorištenje ionizirajućeg zračenja, što je od velike važnosti pogotovo u pedijatrijskih pacijenata gdje izloženost želimo svesti na najmanju moguću razinu [3].



Slika 2. Promjena smjera protona unutar tijela pod utjecajem magnetskog polja

Izvor: <https://ars.els-cdn.com/content/image/1-s2.0-S0033062099700149-gr1.jpg>

1.1.3. Indikacije i sigurnost u dječjoj dobi

Pregled magnetskom rezonancom u pedijatrijskoj populaciji korisna je metoda u evaluaciji brojnih stanja u području mozga, toraksa, abdomena, zdjelice i ekstremiteta. Prije izvođenja samog pregleda potrebno je razmotriti podatke o zdravstvenim poteškoćama djeteta, korištenim lijekovima, nedavnim operacijama te postojanju alergija. Potrebno je i obavijestiti radiološkog tehnologa ukoliko pacijent ima ugrađene medicinske ili elektroničke uređaje, koji predstavljaju kontraindikaciju za snimanje MR-om.

Danas MR služi kao metoda izbora kod dijagnostike širokog spektra stanja u djece uzrokovanih bolestima, ozljedama ili kongenitalnim malformacijama. Preciznije, magnetska rezonanca mozga i kralježnice koristi se za:

- otkrivanje niza moždanih stanja i abnormalnosti poput cista, tumora, krvarenja, oteklina te problema s krvnim žilama
- detekciju oštećenja mozga koja je nastala ozljedom ili moždanim udarom
- dijagnostiku zarazne ili autoimune bolesti poput encefalopatije ili encefalitisa
- procjenu trajnih glavobolja, vrtoglavica, slabosti, zamagljenog vida ili napadaja
- za detekciju kroničnih bolesti živčanog sustava poput multiple skleroze
- dijagnostiku hipofize i moždanog debla
- procjenu degeneriranih diskova ili postojeće protruzije te kostiju kralježnice na kongenitalne ili stečene abnormalnosti
- dijagnostiku živčanog tkiva unutar leđne moždine

Magnetska rezonanca srca često se koristi kao komplementarna metoda ehokardiografiji i kompjuteriziranoj tomografiji za procjenu strukture srca i krvnih žila, aritmije, infekcije, dotok krvi u srčani mišić te praćenje nakon operativnih zahvata.

Magnetska rezonanca abdomena i zdjelične regije koristi se za dijagnostiku boli s indikacijom upalnih bolesti crijeva, detekciju ozljeda pri traumi, zaraznih ili upalnih stanja te odgovora na liječenje karcinoma.

Magnetska rezonanca je često prva metoda izbora za dijagnostiku koštano-mišićnog sustava jer detektira sportske ozljede, tumore kostiju i mišića, infekcije zgloba te različite druge abnormalnosti [4].

Kada je u pitanju sigurnost magnetske rezonance kao metode, prethodno je već spomenuto da ne koristi ionizirajuće zračenje, što je jedna od glavnih prednosti, međutim, postoje određeni problemi i moguće komplikacije, koji se mogu svrstati u nekoliko kategorija:

- biološki učinak neionizirajućih elektromagnetskih polja (polarizacija, inducirana struja i toplinsko zagrijavanje)

- rizik za sluh zbog glasnih zvukova tijekom pretrage (izražen negativan utjecaj na novorođenčad koja nema razvijenu anatomske strukturu; kroz istraživanja uočeno je da mogu nastati promjene vitalnih znakova kao posljedica akustične buke)
- ozljede zbog feromagnetskih uređaja (rizik njihovog nenamjernog unošenja u prostoriju s magnetom veći je nego kod odraslih pacijenata)
- rizik od sedacije ili opće anestezije → glavni kratkoročni rizici su nedovoljna (pokreti nisu smanjeni na potrebnu razinu za dobivanje kvalitetne slike) ili pretjerana sedacija (veći rizik od apneje i desaturacije); od ostalih nuspojava moguće su plućne komplikacije, a trenutno se i ne zna dovoljno o svim mogućim dugotrajnim učincima nakon izlaganja analgeticima ili sedativima (aparatura potrebna za anesteziranje može također biti i uzrok nastanka panike u pedijatrijskih pacijenata)
- dugotrajnost pregleda
- rizik od kontrastnih sredstava na bazi gadolinija o čemu će više biti obrazloženo u daljnjim poglavljima [5]

1.2. GADOLINIJSKA KONTRASTNA SREDSTVA

1.2.1. Povijest

Razvoj kontrastnih sredstava koja se rabe u MR traje već više od trideset godina. Sastanak Radiološkog društva Sjeverne Amerike 1982. godine bio je mjesto predstavljanja istraživanja paramagnetskih iona poput bakra, kroma, željeza, mangana te gadolinija, tražeći odgovor na pitanje koji je od predloženih spojeva dovoljno stabilan za početak kliničke uporabe kod magnetske rezonance intravenskim i oralnim putem. U Njemačkoj je istraživačka grupa danas poznata kao Bayer HealthCare otkrila kako je gadolinij najefikasniji paramagnetski ion po pitanju T1 vremena i potpunog učinka, stoga je nastavila s njegovim razvojem. Prvo apliciranje gadolinijskog kontrastnog sredstva u prijavljenog dobrovoljca odvijalo se u Berlinu 10. studenog 1983. godine, a nedugo zatim 1985. pokrenuta su dodatna klinička istraživanja. Upravo je isto upotrijebljeno kontrastno sredstvo pod nazivom gadopentetat (Magnevist) prvo stupilo na

tržište i odobreno je za kliničku uporabu 1988. godine u Sjedinjenim Američkim Državama, Njemačkoj i Japanu, a od tada je još osam gadolinijskih kelata krenulo u uporabu po cijelome svijetu [6].

1.2.2. Fizikalno-kemijske osobine i podjela

Kontrastna sredstva koja se koriste u dijagnostici magnetskom rezonancom mogu se podijeliti u kategorije s obzirom na: magnetska svojstva, kemijski sastav (gadolinij, mangan, željezo), put primjene (intravenski, enteralno, lokalno) te biodistribuciju i primjenu (ekstracelularna, krvožilna te organ-specifična).

Prema magnetskim svojstvima kontrasta sredstva se dijele na paramagnetska - pozitivna (lantanoidi) i superparamagnetska - negativna (željezov oksid) KS. Osnovu paramagnetskih kontrastnih sredstava najčešće čine spojevi gadolinija i mangana, koji imaju svojstvo topljivosti u vodi. Spojevi gadolinija (III) su najčešće korištena kontrastna sredstva kod pregleda magnetskom rezonancom zbog velikog magnetskog momenta te činjenice da je najstabilniji ion s nesparenim elektronima, kojih ima sedam. Po kemijskoj strukturi gadolinij je lantanoid koji je u slobodnom ionskom obliku izrazito toksičan. Kontrastna sredstva na bazi gadolinija načinjena su od kelata gadolinija vezanog na organski ligand. Proces kelacije, tj. vezivanja iona i molekula na metalne ione, nužan je kako bi se toksičnost slobodnog gadolinijevog iona svela na minimum sprječavajući intracelularni unos. Kontrolom i ograničavanjem biodistribucije kontrasta u izvanstaničnom prostoru postiže se veća brzina njegove eliminacije bubrežnim putem te se tako dodatno smanjuje toksični učinak.

Kao što je ranije navedeno, s obzirom na biodistribuciju i primjenu gadolinijaska KS možemo podijeliti na ekstracelularna (izvanstanična), krvožilna i organ-specifična.

Do sada je odobreno manje od desetak ekstracelularnih gadolinijskih kelata. Prema molekularnoj strukturi gadolinijski kontrastni spojevi dijele se na makrocikličke i linearne, a oboje mogu biti ionski i neionski. Kod makrocikličkih spojeva gadolinijev ion je zarobljen u molekuli unutar kelirajuće tvari, čime je postignuta veća stabilnost u usporedbi s linearnim spojevima jer omogućavaju nižu brzinu disocijacije slobodnog iona

gadolinija. Linearni spojevi imaju manju molekularnu stabilnost od makrocikličkih (neionski linearni spojevi su vodeći po pitanju nestabilnosti). Upravo to je razlog zbog kojeg se razmatra uključivanje veće količine kelata u ovim spojevima s posljedicom smanjenja slobodnog gadolinija i nastanka neželjenih nuspojava poput nefrogene sistemske fibroze (najčešće uzrokuju: gadodiamid/Omniscan te neionski linearni spojevi). Linearnim ionskim spojevima pripadaju gadopentetat (Magnevist), gadobenat (MultiHance), gadoksetat (Primovist, Eovist), a makrocikličkim ionskim gadoterat (Dotarem). Linearnim neionskim spojevima pripadaju gadodiamid (Omniscan), gadoversetamid (OptiMark), a makrocikličkim neionskim gadobutrol (Gadovist) i gadoteridol (ProHance).

U skupinu krvožilnih gadolinijskih kontrastnih sredstava pripada Gadofosveset trisodium (Ablavar, Vasovist), linearni ionski kelat, koji više nije u uporabi od 2017. zbog slabe prodaje.

Organ-specifični gadolinijski spojevi su visoko relaksivni spojevi i ulaze u hepatocite te se dijelom izlučuju jetrom, a dijelom bubrezima. Gadobenat (MultiHance) je linearni ionski spoj, koji se većinski izlučuje bubrezima i služi za hepatobilijarno oslikavanje, krvožilni i uropoetski sustav te abdomen. Gadoksetat (Eovist, Primovist) je također linearni ionski spoj koji ima skoro pa jednaku jetrenu i bubrežnu sekreciju, služi isključivo za hepatobilijarno oslikavanje i daje jači intenzitet jetrenog parenhima nego prethodni spoj.

Od svih prethodno navedenih kontrastnih sredstava za djecu bi bilo poželjno koristiti (ne)ionske makrocikličke spojeve [7, 8, 9].

1.2.3. Farmakodinamika i farmakokinetika

Za razliku od jodnih kontrastnih sredstava, koja imaju izravan učinak (postignuta kontrastnost razmjerna broju atoma joda - oslikava se kontrastno sredstvo), kontrastna sredstva za magnetsku rezonancu imaju neizravan učinak (učinak svakog individualnog atoma metala se umnožava, odnosno prenosi na okolne protone - oslikavaju se protoni

vode umjesto kontrasta). Upravo zbog prethodno opisanog, puno veći učinak na sliku pri istoj količini kontrasta će biti postignut s gadolinijskim kontrastnim sredstvima.

Intenzitet signala pojedinih tkiva u snimanju magnetskom rezonancom ovisi o relaksaciji protona vode i odražava se u vrijednostima T1, T2 i T2*. Kontrastna sredstva na bazi gadolinija skraćuju vremena relaksacije T1 i T2 (zbog ubrzavanja relaksacije protona u tijelu), ostvarujući viši signal i bolji kontrast među tkivima podjednakih magnetskih karakteristika. Rezultat toga jest povećani intenzitet na T1 (hiperintenzitet) i smanjeni intenzitet na T2 snimkama (hipointenzitet), s tim da je u dijagnostičkim dozama njihov učinak izraženiji na T1 vrijeme relaksacije. Posljedično tome njihov efekt je vidljiv samo na T1 snimkama.

Gadolinij se kao kontrast zadržava ekstracelularno i ne ulazi u stanice (poželjno zbog toksičnih svojstava gadolinija, posebno kod kelata s niskom molekularnom stabilnošću), karakteristika mu je brzi prolazak kroz vaskularne prostore i odlazak u ekstracelularni odnosno intersticijski prostor. Poluživot u plazmi mu iznosi 1,5 h ukoliko je normalna bubrežna funkcija, a kod oštećene bubrežne funkcije može doći do odgođene eliminacije i nakupljanja u anatomskim regijama u koje kontrast inače ne ulazi (subarahnoidalni prostor, cerebrospinalna tekućina). Inače, gadolinijska KS ne prolaze krvno-moždanu barijeru jer su hidrofilna i zbog toga se ne metaboliziraju u jetri. Samo neki spojevi se vežu za bjelančevine i to prvenstveno za albumine u plazmi i na taj način oslikavaju krvožilni i hepatobilijarni sustav. Spojevi gadolinija se gotovo u potpunosti izlučuju bubrežnim putem (glomerularnom filtracijom >80% u prva tri sata, a >94% kroz 24 sata), a oni koji se vežu za proteine plazme i ulaze u hepatocite dijelom i putem žuči. Aplikacija gadolinijskog KS se vrši intravenskim ili enteralnim putem, rjeđe lokalnim putem [8, 9].

1.2.4. Nuspojave

Za gadolinijska KS dugo se vjerovalo da su u potpunosti sigurna. Neželjene reakcije se dijele u tri kategorije: akutne reakcije preosjetljivosti, toksične reakcije zbog slobodnog iona gadolinija te fiziološke reakcije. Pod akutne reakcije spadaju glavobolja, mučnina, vrtoglavica te hladnoća ili vrućina na mjestu primjene (teške anafilaktičke reakcije: 1 na

100 000 aplikacija). Istraživana je i stopa smrtnosti, prema kojoj u prosjeku 7 reakcija preosjetljivosti nastane na godišnjoj razini, dok stopa smrtnosti iznosi 0,00008% (40 smrtnih slučajeva u 51 milijun aplikacija). Prethodni podaci dokazuju da je rizik od nastanka smrti podjednak nekim aktivnostima koje se vrše svakodnevno, primjerice trčanje. Kratko su ovi spojevi korišteni su kao alternativna opcija jodnim kontrastnim sredstvima i to najviše kod pacijenata s bubrežnom insuficijencijom upravo zbog minimalnih nuspojava. Međutim oko 2000-te godine uočena je njihova povezanost s nefrogenom sistemskom fibrozom (NSF), koja je karakterizirana svrbežom, eritemom i boli u nogama (akutni simptomi) te ireverzibilnom fibrozom kože i unutarnjih organa (kasni simptomi) (Slika 3). NSF nastaje najčešće od nekoliko dana do mjeseci nakon aplikacije. Cowper i sur. prvi su uočili kod 15 pacijenata bolest sličnu skleromiksedemu i opisana je kao povećana aktivnost fibroblasta i taloženje kolagena i mucina u koži. Nakon toga pojavili su se brojni slični slučajevi i to upravo kod bolesnika s terminalnom bubrežnom bolešću ili pak onih na dijalizi. Konačno tek 2006. godine dva rada dokazuju da je gadolinij primarni čimbenik rizika i najviše povezan s nefrogenom sistemskom fibrozom. Samu patofiziologiju navedenog stanja je i dalje teško za objasniti jer nije u potpunosti shvaćena i postoji nekoliko teorija. Glavna od njih temelji se na procesu disocijacije slobodnih gadolinijskih iona iz kelatnog spoja na koji su vezani. Primjerice, u zdravih ljudi gadolinijska kontrastna sredstva se zadržavaju u tijelu oko 1,3 sata, dok u pacijenata s bubrežnom bolešću mogu ostati i do 34 sata, što povećava mogućnost disocijacije. Vjerojatnost nastanka ovog stanja stoga ovisi i o vrsti gadolinijskog kontrastnog sredstva koje se koristi. Dokazano je da linearni spojevi lakše disociraju od makrocikličkih koji su stoga dosta sigurniji. Primjerice, jedna studija je pokazala da je od 32 milijuna primjena Gadovista, makrocikličkog spoja, došlo do samo 2 slučaja nefrogene sistemske fibroze [8]. S druge strane, najveća opasnost se pripisuje linearnim neionskim spojevima kao najmanje stabilnima, ponajviše gadodiamid (Omniscan). Upravo je taj spoj skupa s gadopentetatom dimegluminom te gadoversetamidom kontraindiciran za primjenu u pacijenata s teškom bubrežnom bolešću ili akutnom ozljedom bubrega.

Gledajući kompletnu sigurnost uporabe gadolinijskih kontrastnih sredstava, stopa nuspojava je uvelike niža od one prilikom korištenja kontrasta za kompjutoriziranu

tomografiju, ali su potrebna brojna daljnja istraživanja kako bi se sa sigurnošću mogli razumjeti dugotrajni učinci gadolinija i njihovo zadržavanje u tkivu.

Za sprječavanje ili bar ublažavanje svih prethodno navedenih nuspojava preporučuje se obilna hidratacija pacijenta, a kod pacijenata koji su već imali umjerenu ili tešku reakciju ili pak boluju od astme ili drugih alergija moguće je dati i premedikaciju kortikosteroidom 12 i 2 sata prije apliciranja samog kontrastnog sredstva [8, 9, 10].



Slika 3. Nefrogena sistemska fibroza

Izvor: <https://els-jbs-prod-cdn.jbs.elsevierhealth.com/cms/attachment/2000846775/2002651172/gr1.jpg>

2. CILJ RADA

Ciljevi ovog završnog rada su:

- opisati osobine, podjelu i mehanizam djelovanja gadolinijskih kontrastnih sredstava
- prikazati vjerojatnost nastanka akutnih i kasnih reakcija na gadolinijska kontrastna sredstva u pedijatrijskih pacijenata
- iznijeti podatke i zaključke o taloženju gadolinija u moždanom tkivu djece
- prikazati sigurnost trenutno odobrenih ekstracelularnih makrocikličkih gadolinijskih spojeva
- opisati specifičnosti i sigurnost gadolinija u oslikavanju jetre te srca i krvnih žila djece
- prikazati trenutne smjernice, spoznaje o nuspojavama te preporuke za korištenje gadolinija

3. RASPRAVA

3.1. GADOLINIJSKA KONTRASTNA SREDSTVA U DJEČJOJ DOBI

Gadolinijaska kontrastna sredstva imaju široku uporabu u radiološkim metodama o-slikavanja; godišnje se aplicira gotovo 30 milijuna doza. Do sada se smatralo da prilikom korištenja ovih spojeva u pedijatrijskoj populaciji ne postoje značajne nuspojave osim rijetkih pojava alergijskih reakcija. Daljnjim istraživanjima pak, došlo se do spoznaje da je moguć nastanak nefrogene sistemske fibroze, kao i kod odraslih pacijenata, te da postoji mogućnost taloženja gadolinija unutar mozga, koje je vidljivo na T1 sekvencama [11]. Mišljenja liječnika uvelike se razlikuju kada je u pitanju ova tematika, neki od njih izbjegavaju gadolinij kad god je to moguće, dok ga drugi apsolutno nikada ne primjenjuju kod djece i novorođenčadi. Važno je imati saznanja o tome da u neonatalnom razdoblju bubrežna funkcija neće biti kompletno razvijena te da se novorođenčad i dojenčad mlađa od 1 godine nalaze u procesu ubrzanog razvoja mozga i ostalih organa. Zaključno tome, ova je podskupina pacijenata osjetljivija i pod većim rizikom za nastanak štetnih posljedica, stoga je potrebno težiti protokoliranju pedijatrijskih slučajeva od strane pedijatrijskih radiologa koji posjeduju sva potrebna znanja o indikacijama i potencijalnim rizicima uporabe kontrastnih sredstava na bazi gadolinija [12].

3.1.1. Akutne i kasne nuspojave

Provedeno je nekoliko studija na velikom broju pedijatrijskih pacijenata o incidenciji i vrsti nuspojava. Forbes-Amrhein i sur. provedli su istraživanje s ciljem utvrđivanja učestalosti i težine akutnih alergijskih reakcija, koje se javljaju unutar 24 sata od intravenske aplikacije gadolinijaskog KS. Ispitivanje je provedeno na pedijatrijskim pacijentima (0-17 godina), koji su intravenski primili KS, u razdoblju od 2009. do 2017. godine. Gadolinijaska KS korištena u istraživanju su bila: gadofosveset trisodium (Ablavar), gadoksetat (Eovist), gadoterat (Dotarem) te gadopentetat dimeglumin (Magnevist). Od dokumentiranih 32.365 intravenskih primjena gadolinijaskih KS u pedijatrijskih pacijenata, najčešće je korišten gadopentetat dimeglumin. Zabilježena je 21

akutna alergijska reakcija uz napomenu da nisu uočene značajne razlike po pitanju učestalosti pojavljivanja i vrste korištenog kontrastnog sredstva. Zabilježene blage reakcije (47,6%) su bile ograničena urtikarija/pruritus, ograničeni kožni edem, svrbež/grebanje u grlu, nazalna neprohodnost, kihanje, konjunktivitis te rinoreja. Umjerenim reakcijama (47,6%) su pripadale difuzna urtikarija/pruritus, difuzni eritem, edemi lica bez dispneje, stezanje u grlu ili promuklost također bez dispneje te bronhospazam uz blagu ili nepostojeću hipoksiju (saturacija kisikom >75%). Pod teške reakcije (4,8%) uvršteni su: difuzni edem ili edem lica uz dispneju, difuzni eritem uz hipotenziju, edem larinksa sa stridorom i/ili hipoksijom, zviždanje odnosno bronhospazam, značajna hipoksija (saturacija kisikom ≤75%) te anafilaktički šok (sa hipotenzijom i tahikardijom). U ženskih pacijentica uočeno je 9 reakcija, dok u populaciji suprotnog spola je bilo 12 nuspojava. Prosječna dob pacijenata kod kojih su se ove reakcije pojavile iznosila je $11,4 \pm 3,8$ godina. Za nijednog pacijenta nije bilo potrebno liječenje epinefrinom niti je zabilježen smrtni slučaj povezan s korištenjem ovih KS. Jedanaest pacijenata (52%) nikada ranije nisu bili izloženi gadolinijskim KS, dok je devet pacijenata (43%) već iskusilo alergijsku reakciju prilikom prethodnog izlaganja (petoro njih prilikom primjene gadopentetat dimeglumina, a dvoje prilikom gadoterata). Zaključno, ukupna učestalost pojave akutnih alergijskih reakcija koje su zabilježene tijekom ove studije je bila niska i iznosila je 0,06%. Većina reakcija (95%) u ovom istraživanju odnosi se na one blage ili umjerene težine, a jedino gadolinijsko KS koje je uzrokovalo tešku reakciju je gadoterat [13].

U studiji Dillman i sur. pregledani su podaci o učestalosti i ozbiljnosti akutnih alergijskih reakcija zbog uporabe gadolinija u pedijatrijskih i odraslih pacijenata u razdoblju od 2001. do 2006. godine. Nuspojave poput mučnine, povraćanja, znojenja, topline, crvenila i tjeskobe svrstane su u fiziološke nuspojave i nisu korištene u ovoj studiji. Korištena gadolinijska KS bila su: gadopentetat dimeglumin (Magnevist), gadobenat dimeglumin (MultiHance) te gadodiamid (Omniscan). Provedeno je 78.353 aplikacija gadolinijskog KS, od kojih se 13 344 odnosilo na djecu. Kao i u prethodnom istraživanju, akutne alergijske reakcije su bile kategorizirane u blage, umjerene i teške. Blage akutne reakcije su jednake kao i u prethodnom istraživanju i zauzele su 74%, 10% su iznosile umjerene reakcije u koje su za razliku od prethodnog istraživanja svrstane i tahikardija, bradikardija, hipotenzija i hipertenzija te 7% teških reakcija u koje su

ubrojene i konvulzije, aritmije te kardiopulmonalni arrest. Kao i u prethodnoj studiji nije zabilježen nijedan smrtni slučaj. Akutne alergijske reakcije bile su češće u odraslih pacijenata i iznosile su 0,07%, dok su u pedijatrijskoj populaciji iznosile 0,04% (6 reakcija), gdje je prosječna dob pedijatrijskih bolesnika iznosila 9 godina. Jedna od zanimljivosti jest da se u ovoj studiji otkrilo da je 63% ženskih pacijentica u odrasloj, a 83% u pedijatrijskoj populaciji iskusilo akutne reakcije dok je brojka za muškarce bila znatno niža (35% kao zbroj odraslih i pedijatrijskih pacijenata); razlog navedene razlike u spolu i dalje nije otkriven. Zaključno, kao i u prethodnom istraživanju došlo se do spoznaje da najčešće nastaju blaže reakcije na gadolinijsko KS dok su one teže znatno rjeđe, pokazano je da se češće javljaju u odraslih nego pedijatrijskih bolesnika te u ženskoj populaciji. Potencijalni čimbenik koji može povećati vjerojatnost nastanka nuspojava je povijest prethodnih alergijskih reakcija [14].

Retrospektivno istraživanje McDonalda i sur. proučilo je alergijske (poput edema i anafilaksije) i fiziološke (crvenilo, mučnina, vazovagalni odgovori, hitna hipertenzivna situacija) akutne reakcije pedijatrijskih pacijenata koji su primili gadolinijska KS u razdoblju od 2009. do 2017. godine. Intravenska KS korištena u ovoj studiji uključivala su: gadodiamid (Omniscan) koji je najčešće korišten, zatim gadobutrol (Gadovist) te gadobenat dimeglumin (MultiHance). Ispitivana skupina sastojala se od 10 190 pacijenata koji su primili ukupno 16 237 doza gadolinijskih KS, od navedenog broja 86 pregleda magnetskom rezonancom se odnosilo na novorođenčadi, a njih 1203 na dojenčad, a najčešće korištena pretraga bila je MR glave. Sedamnaest reakcija sličnih alergijama prijavljeno je u šesnaest bolesnika od koji su njih 13 bile blage (osip, nelagoda u grlu te nazalni ili očni simptomi), a 4 srednje težine (otežano disanje). Nijedna reakcija nije zahtijevala hospitalizaciju. Od 16 navedenih pacijenata njih 12 nije imalo pozitivnu anamnezu na alergije pri prijašnjim apliciranjima. Zabilježene su 23 fiziološke reakcije u 22 bolesnika; sve su bile blage težine poput mučnine, povraćanja, vazovagalnih simptoma, crvenila ili zimice. Kao i u prethodnim istraživanjima, smrtni slučaj nije zabilježen. Učestalost nastanka akutnih alergijskih reakcija bila je značajno veća nakon primjene gadobenata u usporedbi s gadodiamidom (0,49% naspram 0,04%) i neznatno veća nakon gadobutrola u usporedbi s gadodiamidom (0,14% naspram 0,04%). Kada su u pitanju fiziološke reakcije nije pronađena značajna razlika u učestalosti pojavljivanja u obziru na vrstu korištenog KS. Što je sama dob ispitanika bila veća povećavao se i rizik

za alergijske (0,14% → 12-17 godina u odnosu na 0,07% → 2-12 godina), a znatno više i za fiziološke reakcije (0,26% → 12-17 godina u odnosu na 0,03% → 2-12 godina). Kao što je spomenuto i u prethodnoj studiji i ovdje je zamijećena veća pojavnost reakcija kod ženskih pacijentica u usporedbi na mušku populaciju (0,12% napram 0,08%). Pacijenti koji su se podvrgnuli MR pregledu abdomena i/ili zdjelice imali su znatno veću vjerojatnost nastanka alergijske reakcije u odnosu na one podvrgnute MR pregledima glave, isto je vrijedilo i za sve fiziološke reakcije. Mala je vjerojatnost da se ova učestalost može pripisati različitim protokolima između ovih pregleda. Umjesto toga, pacijenti koji su podvrgnuti MR pregledima abdomena i/ili zdjelice posjeduju druge čimbenike rizika, koji ih čine osjetljivijima te je također za izvođenje ove pretrage korišten uglavnom gadobenat dimeglumin, koji je pokazao češći nastanak nuspojava u usporedbi s drugim KS. Važan faktor je i dob, upravo su ovim pregledima češće podvrgnuta djeca starije dobi u odnosu na MR preglede glave. Zanimljivo je da pacijenti s pozitivnom alergijskom anamnezom nisu bili pod povećanim rizikom u usporedbi s pacijentima bez dokumentiranih alergija. Zaključno, studija je detektirala 0,10% učestalosti akutnih alergijskih reakcija te 0,14% fizioloških reakcija. Veća incidencija opažena je kod apliciranja gadobutrola i gadobenata u usporedbi s gadodiamidom, a uočeno je i da su stariji pacijenti pod većim rizikom. [15].

Unatoč vrlo niskoj stopi nuspojava gadolinijskih KS u pedijatrijskih pacijenata, njihova dugoročna sigurnost i primjena u neonatalnoj dobi još nije utvrđena. Dojenčad, a posebice nedonoščad ima nezrele bubrege s brzinom glomerularne filtracije <30 ml/min/1,73 m². Upravo zbog toga potrebna je povećana opreznost s analizom koristi i rizika i primjenjivanje ovih KS samo ako je uistinu neophodno i to u minimalnim dozama i koristeći makrocikličke spojeve.

Od kasnih reakcija najvažnija je upravo nefrogena sistemska fibroza, koja je detaljno opisana kao pojava u uvodnom dijelu ovog rada [16]. Jedno istraživanje pokazuje da je u pedijatrijskih bolesnika ova pojava iznimno rijedak fenomen s približno 23 prijavljena slučaja (17 njih je povezano s korištenjem gadolinijskih KS) od siječnja 1997. do rujna 2012. Većina pacijenata imala je prethodno zabilježene bubrežne disfunkcije, a pacijenti su bili stariji od 8 godina [17]. Trenutno ne postoje specifične preporuke za prevenciju NSF; već vrijede pravila kao i za odraslu populaciju.

Nefrotoksičnost koja je karakterizirana akutnom ozljedom bubrega (unutar 48 do 72 sata od intravenske aplikacije kontrasta) i uzrokuje povećanje kreatinina u serumu od najmanje 0,3 mg/mL i oliguriju, vrlo rijetko se javlja kod primjene gadolinijskog KS u djece. Mogućnost nastanka navedenog stanja je u prisutnosti postojeće dehidracije, hipotenzije, sepse ili uporabe popratnih nefrotoksičnih lijekova. Kao i u odraslih pacijenata temeljni čimbenici rizika su kronična bolest bubrega, zatajenje srca te dijabetes mellitus. Točna incidencija u pedijatrijskih pacijenata nije utvrđena, no smatra se da većinski može biti uzrokovana jedino jodnim kontrastnim sredstvima te da u odobrenim dozama kod gadolinijskih KS nema dokaza o bubrežnoj toksičnosti u djece. Mjere opreza koje se mogu poduzeti da ne bi došlo do navedenog stanja su obilna hidratacija prije snimanja, korištenje manjeg volumena KS, dok primjena N-acetilcisteina ili natrijevog bikarbonata kod pedijatrijskih bolesnika nije uobičajena [17].

3.1.2. Nakupljanje u mozgu

Taloženje odnosno zadržavanje gadolinija u mozgu zabilježeno je MR-om prvi puta 1989. godine. Iako je manifestacija najizraženija u globus pallidusu i nucleus dentatusu, taloženje gadolinija u mozgu uključuje i putamen, nucleus caudatus, bijelu tvar mozga i pons. Iako trenutno nije povezano sa razvojem neuroloških simptoma, smatra se da je potencijalno zabrinjavajuća zbog mogućeg razvoja poremećaja kretanja uključujući i Parkinsonovu bolest [18].

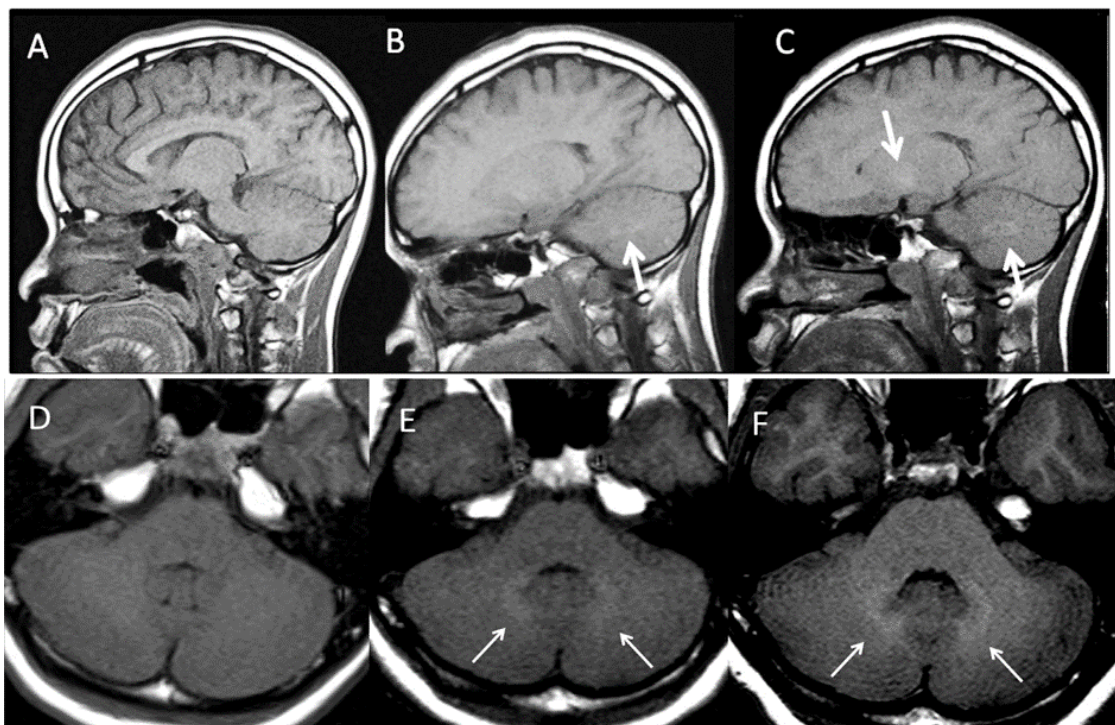
2014. godine u istraživanju Kande i sur. opazio se povećan intenzitet signala u globusu pallidusu i nucleus dentatusu prilikom nekontrastnog MR oslikavanja i to u pacijenata koji su prethodno primili više doza gadolinijskog KS. Upravo ovo izvješće izazvalo je široku pozornost i potaknulo brojna istraživanja s ciljem dobitka daljnjih saznanja o retenciji gadolinija u inače zdravih pacijenata. Gadolinijska KS se u pedijatrijskih bolesnika koriste u 40% MR pregleda koji se obave godišnje u Sjedinjenim Državama. Nakon navedene, i brojne druge studije dokumentirale su promjene signala u mozgu. Dva početna izvještaja o slučajevima Millera i sur. i Roberts i Holden opisala su povećani intenzitet T1 signala u globusu pallidusu i nucleus dentatusu nakon 41 aplicirane doze Magnevista. U studiji Flood i sur. nije uočena značajna promjena T1 signala u

globusu pallidusu nakon izlaganja Magnevistu, međutim hiperintenzitet nije izostao u području nucleus dentatusa. Također, daljnjim studijama došlo se do zaključka da zračenje mozga kao radioterapijska metoda uzrokuje povećan intenzitet u nucleusu dentatusu, neovisno o aplikaciji gadolinijskih KS, dok su primarni tumori mozga bili povezani s povećanjem intenziteta signala u globusu pallidusu. Brojne studije nisu pokazale nikakve promjene moždanih signala prilikom korištenja makrocikličkih spojeva, ali daljnjim patološkim studijama u pedijatrijskih bolesnika koje su objavljene u periodu od 2016. do 2017. i koje su ispitivale prisutnost gadolinija u uzorcima tkiva jetre i mozga ipak je dokazano taloženje gadolinija na ispitivanim područjima nakon korištenja i linearnih i makrocikličkih spojeva. Taložnja su se odvijala u pacijenata, koji nisu imali nikakva oštećenja bubrega, kao i netaknutu krvno-moždanu barijeru, ali je važno napomenuti da bi pacijenti s poremećajima navedenih funkcija bili znatno više izloženi procesu taloženja. Koncentracija gadolinijevih naslaga u tkivu je kumulativna i ovisi o kemijskoj stabilnosti spoja [19].

U studiji Stanescu i sur. istraživanje je provedeno na uzorcima tkiva mozga (bijela tvar, bazalni gangliji, globus pallidus, talamus, nucleus dentatus i tumorsko tkivo koje je bilo dostupno u samo 2 slučaja) u razdoblju od 2014. do 2017. godine. Obdukcija je izvršena na deset pacijenata u dobi od jedne do trinaest godina u trenutku smrti koji su prošli barem jedan MR pregled s kontrastom. Svi pacijenti su imali dokumentiranu normalnu bubrežnu funkciju u vrijeme ili unutar 1 mjeseca od MR pregleda. Najveće razine taloženja gadolinija pronađene su u pacijenata koji su bili višestruko izloženi gadolinijskim linearnim ionskim KS (gadopentetat dimeglumin) te makrocikličkim neionskim spojevima (gadobutrol i gadoteridol). Najviše razine zabilježene su u globusu pallidusu u većini slučajeva, samo u jednom se pojavljuje i u nucleusu dentatusu djeteta s anaplastičnim astroцитomom koje je primilo 5 doza gadoteridola i bilo je podvrgnuto radijacijskoj terapiji. Kod onih pacijenata koji su tijekom života primili <5 doza, znatno manje taloženja je uočeno za razliku od onih koji su tu brojku premašili. Otkriveno je da u dva uzorka tumorskog tkiva (oštećena krvno-moždana barijera) nisu pronađene znatne razlike u taloženju u usporedbi s pacijentima koji su imali intaktnu krvno-moždanu barijeru. Navedeno potvrđuje rezultate iz ranijeg rada McFonald i sur. pokazujući da se taloženje javlja neovisno o intrakranijalnoj patologiji [20].

U istraživanju Ryu i sur. uzeti su podaci o 92 djece s najmanje četiri uzastopna MR pregleda prilikom kojih se koristilo gadolinijsko KS. Jedan od kriterija za isključenje iz studije bila je povijest terapije zračenjem za koju se smatra da također može interferirati po pitanju hiperintenziteta. Regije od interesa označene i promatrane na T1 slikama, uključivale su: pons, globus pallidus i talamus. Dobni raspon ispitanika iznosio je od 1 mjeseca do 14 godina. Od ukupno 92 djece, njih 41 primilo je linearno gadolinijsko KS (gadodiamid, i gadopentetat dimeglumin), a njih 51 makrocikličko (gadoterat meglumin). U usporedbi promjena između 2 linearna spoja, kod primjene gadodiamida uočena je značajno veća promjena u ponsu u odnosu na gadopentetat dimeglumin, dok značajna razlika u promjeni talamusa nije uočena. Prethodno navedeno ukazuje na povećan rizik kod linearnih neionskih spojeva u usporedbi s linearnim ionskim. Rezultati su također pokazali da za razliku od linearnih spojeva, makrociklički nisu uzrokovali povećano nakupljanje gadolinija, što je u skladu s brojnim drugim istraživanjima provedenim na odrasloj populaciji [21].

U studiji Roberts i sur. naveden je primjer 13-godišnjakinje koja je podvrgnuta MR pregledu cervikalne kralježnice i kojoj je dijagnosticiran hordom baze lubanje. Nakon resekcije tumorskog područja, na postoperativnim MR snimkama uočene su rezidue, međutim pacijentica i njena obitelj su odbili daljnja kirurška liječenja. Rutinska MR snimanja vršila su se svakih 12 mjeseci koristeći isključivo gadopentetat dimeglumin (Magnevist) kao KS. Na inicijalnoj MR snimci mozga mali mozak i globus pallidus bili su normalnog izgleda na svim sekvencama (točke A i D na Slici 4). Međutim, nakon 4 doze KS u dobi od 16 godina zabilježen je suptilni hiperintenzitet zupčaste jezgre na T1 slici. Do pete doze u dobi od 17 godina, hiperintenzitet je bio jasno prisutan unutar nucleusa dentatusa (točke B i E na Slici 4), a u dobi od 18 godina kada je zaprimila šestu dozu, obostrano je uočen hiperintenzitet i u nucleusu dentatusu i globusu pallidusu (točke C i F na Slici 4) [22].



Slika 4. Prikaz pojave hiperintenziteta u mozgu pedijatrijskog pacijenta

Izvor: Roberts DR, Holden KR. Progressive increase of T1 signal intensity in the dentate nucleus and globus pallidus on unenhanced T1-weighted MR images in the pediatric brain exposed to multiple doses of gadolinium contrast. *Brain Dev.* 2016;38(3):331–6.

U istraživanju Towbin i sur. proučavali su isključivo djelovanje gadopentetat dimeglumina i njegovo taloženje u području mozga. Retrospektivno su se proučavale MR snimke pacijenata mlađih od 18 godina, koji su primili >5 doza navedenog spoja. Uključeno je 50 pacijenata s prosječnom dobi od 6 godina. Rezultati istraživanja pokazali su da je došlo do značajnog povećanja T1 signala uz veći broj apliciranja kontrasta. Spol, dob te jačina MR polja nisu povezani s promjenom omjera intenziteta signala, međutim tip MR sekvence kao i marka uređaja pokazali su različitosti [23].

Objavljeno je i nekoliko studija koje su ispitivale makrocikličke spojeve. Studija Topcuoglu i sur. istražila je utjecaj gadoterata, makrocikličkog spoja, na pedijatrijske pacijente u razdoblju od 2010. do 2017. Nijedan pacijent nije imao nikakvu drugu primjenu KS niti je bio izložen terapiji zračenjem. Ispitivano je 45 djece u rasponu od 5-17 godina. Saznanja iz ove studije izvijestila su o podacima, koji su slični onima

objavljenim u studiji Rossi Espagnet i sur. Naime, pokazalo se da su potrebne tri aplikacije ovog makrocikličkog spoja da bi došlo do mjerljivog stupnja zadržavanja gadolinija u mozgu. U studiji na životinjama prikazano je i da se gadoterat meglumin akumulira ne samo u velikom i malom mozgu, već i u bedrenoj kosti i bubrezima [24]. S druge strane Tibussek i sur. u svojoj studiji gdje su proučavali nakupljanje gadolinija nakon apliciranja gadoterata i gadoteridola, čak i nakon višestrukih intravenskih primjena nisu uočili povezanost ovih KS s hiperintenzitetom u T1 sekvencama [25]. Studija Bhargava i sur. također navodi da nije pronađena nikakva korelacija makrocikličkog spoja, u ovom slučaju gadobutrola, s nuspojavom njegovog nakupljanja u moždanom tkivu pedijatrijskih pacijenata. Ova retrospektivna studija procjenjivala je 91 dijete (raspon 0-17 godina) s tumorima mozga koji su podvrgnuti pet ili više MR pregleda. Podskupina od 46 pacijenata zaprimila je pet ili više doza navedenog spoja te se zatim mjerio intenzitet od prvog do šestog pregleda mozga. Corpus callosum je uspoređivan naspram nucleusa dentatusa i globus pallidusa. Provedena je i analiza podskupine, koja je uključivala šestoro djece koji su bili podvrgnuti >14 primjena gadobutrola. Među 46 djece koja su primila pet ili više doza gadobutrola nije uočena promjena u omjeru intenziteta signala globus pallidusa ili nucleus dentatusa, kao ni među šestoro djece koja su podvrgnuta više od 14 doza gadobutrola [26].

Utjecaj gadoteridola opisan je u studiji Young i sur. i provedena je usporedba njegove sigurnosti po pitanju retencije gadolinija u usporedbi s linearnim spojem gadodiamidom. Retrospektivno se promatrala skupina od 10 pacijenata mlađih od 10 godina koji su podvrgnuti četiri do osam MR pregleda mozga gadoteridolom i to od 2016. do 2017. Za usporedbu uzeti su podaci o devet pedijatrijskih bolesnika, od kojih je svaki bio podvrgnut 6 MR slikovnih pregleda s gadodiamidom. Uspoređivani su omjeri intenziteta signala nucleusa dentatusa i ponsa iz prvog i posljednjeg skeniranja. U skupini koja je primala gadoteridol nije došlo do značajne promjene u srednjem omjeru intenziteta signala, dok je u skupini koja je primala gadodiamid, došlo do značajnog povećanja srednjeg intenziteta signala navedenog područja [27].

Nakon navedenih istraživanja i uvjerljivih dokaza o taloženju gadolinija u moždanim tkivima, u srpnju 2017. godine EMA (engl. *European medicines agency*) je preporučila suspenziju odobrenja za stavljanje u promet linearnih gadolinijskih KS (gadodiamid,

gadopentetinska kiselina i gadoversetamid) u Europi te ograničila uporabu gadoksetinske i gadobenske kiseline samo za skeniranje jetre [28].

Studija Mithal i sur. pokazuje da su se odjeli pedijatrijske radiologije u Sjevernoj Americi gotovo u potpunosti odmaknuli od starijih i manje stabilnih linearnih neionskih spojeva nakon spoznaje o taloženju u mozgu. Većina onih koji mijenjaju ili razmišljaju o zamjeni spojeva okreću se korištenju makrocikličkih spojeva i to najviše gadoterat megluminu. Uočena je znatna razlika u količini znanja o navedenom problemu između pedijatrijskih radiologa i ostalih pedijatrijskih subspecijalista, koji traže pregled magnetskom rezonancom. Primjerice, neurolozi i neuroonkolozi su znatno svjesniji o problemu retencije za razliku od specijalista endokrine i zaraznih bolesti. Upravo to naglašava potrebu za širokim obrazovnim naporima o ovoj tematici. Baza znanja o taloženju gadolinija u mozgu će se nedvojbeno razvijati u nadolazećim godinama, pružajući nove spoznaje i rješenja [29].

3.1.3. Sigurnost trenutno odobrenih makrocikličkih spojeva – gadoterat, gadobutrol i gadoteridol

Gadoterat meglumin (Dotarem) se prodaje u raznim državama diljem svijeta još od 1989. godine. Ovaj spoj je jedini koji spada u skupinu makrocikličkih ionskih spojeva, posljedično tome ima i najveću termodinamiku i kinetičku stabilnost. Sama djelotvornost i sigurnost ovog spoja ocijenjene su u 50 kliničkih studija koje su dokazale njegovu izvrsnu dijagnostičku učinkovitost uz dobar sigurnosni profil. Najčešće nuspojave vezane uz ovaj spoj su glavobolja (0,4%) te bol (0,4%) i hladnoća (0,2%) na mjestu primjene. Prema klasifikaciji gadoterat je svrstan u skupinu niskorizičnih spojeva za razvoj nefrogene sistemske fibroze. Studija SECURE je bila opsežna međunarodna studija koja je imala cilj procjene učinkovitosti i sigurnosti gadoterata za rutinsku primjenu. U istraživanje je uključeno 1631 djece iz Azije, Europe i Bliskog istoka, od kojih su 53,5% bili dječaci, a 46,5% djevojčice. 159 pojedinaca bolovalo je od bubrežne insuficijencije, no nijedno od njih nije bilo u završnoj terminalnoj fazi bolesti niti je prethodno iskusilo proces dijalize ili bubrežne transplantacije. U ovoj pedijatrijskoj populaciji zabilježen je samo jedan slučaj reakcije nakon aplikacije gadoterata. Nuspojava se pojavila u 2-godišnjeg djeteta u obliku povraćanja blagog intenziteta, uzrok je najvjerojatnije povezan

s intrakranijalnim tlakom zbog tumora na mozgu od kojeg boluje, međutim ne može se sa sigurnošću isključiti da nije posljedica međudjelovanja s kontrastnim sredstvom. Doista, najčešće prijavljeni neželjeni efekti nakon apliciranja gadoterata su upravo povraćanje i mučnina, a zatim urtikarija i svrbež. Niti jedna sumnja na nefrogenu sistemsku fibrozu nije dokumentirana tijekom praćenja djece s bubrežnim insuficijencijama u ovoj studiji, ali i u svim ostalim istraživanjima provedenim do 2019. godine, kako u pedijatrijskih tako i u odraslih bolesnika. Također, važno je napomenuti da su gadoterat i gadobutrol jedini makrociklički spojevi odobreni za korištenje u djece mlađe od 2 godine [28].

U studiji Balassy i sur. ispitivana je sigurnost korištenja gadoterata u kliničkim ispitivanjima u pedijatrijskoj populaciji od ukupno 3810 djece. U djece u najmlađoj dobnoj skupini (1-24 mjeseca) nisu se pojavile nikakve reakcije. U djece od 2 do 6 godina svrbež je bila jedina prijavljena nuspojava i to u jednog djeteta, glavobolja u dvoje djece te vrtoglavica, hematurija i povraćanje (svako navedeno stanje u jednog bolesnika) u djece od 6 do 12 godina. Astenija, urtikarija te mučnina bile su nuspojave, koje su se javile u djece u dobi od 12 do 17 godina. Studija Sentio dokazala je povremene blage do umjerene nuspojave u 10 (26,3%) od 38 djece izložene gadoteratu. Nisu zabilježeni ozbiljni štetni događaji, a sva djeca su se oporavila bez ikakvog specifičnog tretmana. U studiji Briand i sur. prijavljena je prolazna nuspojava odnosno papula na mjestu uboda, koja je naknadno nestala bez liječenja. U studiji Maurer i sur. koja je proučavala populaciju od 1760 djece, njih devetoro je imalo nuspojave i to u obliku mučnine. Desetero djece iz ove studije bilo je mlađe od 2 godine i niti jedan nije razvio nuspojave. Nakon stavljanja lijek u promet, na više od 30 milijuna danih doza, uključujući doze za >51 000 djece mlađe od 2 godine, zabilježeno je 3947 nuspojava gadoterata u odraslih i djece. Pronađeno je također osam izvještaja o slučajevima u djece mlađe od 2 godine, u kojih je zabilježeno 10 neželjenih reakcija. Dva slučaja su bila ozbiljnija, od kojih jedan čini tremor bebe nakon dojenja mlijeka majke koja je primila gadoterat kao KS te jedan slučaj smanjenja otkucaja srca u dojenčeta koje je primilo i gadoterat i lijekove za sedaciju; ostalih šest slučajeva bile su blaže nuspojave. Prethodno navedena stanja su najčešće bila posljedica neadekvatnog liječenja poput predoziranja ili ekstrasvazacije. Smrtni slučajevi nisu zabilježeni. Na temelju svega opisanog, može se zaključiti da iskustvo stečeno iz kliničkih ispitivanja i opservacijskih studija na djeci i adolescentima

ukazuje da gadoterična kiselina ima i kliničku učinkovitost i dobro utvrđen sigurnosni profil u MR slikovnim pregledima središnjeg živčanog sustava i drugih dijelova tijela [30].

Kada su u pitanju pedijatrijski pacijenti mlađi od dvije godine, studija Scala i sur. uključila je 45 pacijenata s procijenjenom normalnom brzinom glomerularne filtracije, koji su primili jednu intravensku dozu gadoterata. Najčešće prijavljene nuspojave uključivale su pireksiju (13,3%) i leukopeniju (4,4%), dok su se ostale odnosile na gastrointestinalne poremećaje. Većina štetnih posljedica (61,5%) bila je blagog intenziteta, 38,5% njih umjerenog, a nijedna težeg oblika nije zabilježena. Samo je jedan pacijent zadobio osip umjerenog intenziteta koji se javio 8 sati nakon primjene gadoterata. Po pitanju hematologije i biokemijskih parametara uočeno je blago smanjenje srednjih vrijednosti eritrocita, hemoglobina, leukocita, limfocita, trombocita, asparat transaminaze, alanin transaminaze, alkalne fosfataze te laktat dehidrogenaze, međutim ne smatra se klinički značajnim [31].

U istraživanju Farmakis i sur. također se proučavala pouzdanost gadoterata kao spoja za korištenje u pedijatrijskih pacijenata mlađih od dvije godine. 150 pacijenata je uključeno u studiju, a nijedan od njih nije imao neposrednu reakciju. Kod dva pacijenta uočena je fiziološka reakcija unutar 2 h od aplikacije, jedan pacijent je zadobio crvenilo lica, dok je drugi povraćao. Ovi pacijenti podvrgnuti su i sedaciji, stoga je teško jasno razgraničiti jesu li ove nuspojave povezane isključivo s gadoteratom. Daljnjim nadzorom tijekom 24 sata prijavljene su 33 nuspojave uključujući povraćanje (8,7%), prolazno crvenilo ili toplinu (5,3%) i mučninu (4,7%). Ostale prijavljene fiziološke reakcije uključivale su vrtoglavicu (0,7%) i promijenjen okus (0,7%). Zabilježene su i dvije reakcije nalik na alergiju i to u 2 pacijenta (kihanje i nespecifični zvukovi prilikom disanja). Opet, nijedna od ovih reakcija nije se mogla pripisati isključivo gadoterat megluminu zbog prethodno korištenih sedacijskih sredstava. Nije bilo izvješća o glavobolji ili paresteziji, iako, s obzirom na dobnu skupinu pacijenata, to nije iznenađujuće jer oni ne bi mogli sami prijaviti te simptome. Većina prijavljenih neposrednih nuspojava (1,3%) u ovoj studiji bila je od blagog intenziteta i fiziološke prirode, u skladu s najčešće prijavljenim nuspojavama u prethodnim studijama, međutim ukupna stopa štetnih događaja koja uključuje i neposredne i kasne reakcije iznosi 15,3% i veća je od onih prethodno zabilježenih u literaturi [32].

Studija Emond i sur. primjerice iskazuje kako nije zabilježen nijedan slučaj pojave akutnih neželjenih reakcija nakon uporabe gadoterata, kao ni nastanak nefrogene sistemske fibroze. Do sada u literaturi, svi potvrđeni slučajevi nefrogene sistemske fibroze prijavljeni su u pacijenata koji boluju od kronične bubrežne bolesti, a u rizičnu skupinu spadaju i novorođenčad i dojenčad s bubrežnom nezrelošću ili kongenitalnom kardiopatijom [33].

Sljedeći makrociklički spoj, odobren za pedijatrijsku populaciju, a čija će sigurnost biti opisana u ovom poglavlju jest gadobutrol (Gadovist). On spada u skupinu neionskih makrocikličkih KS, karakteriziran je najvećim učinkom po pitanju skraćivanja T1 vremena u usporedbi s konvencionalnim gadolinijskim KS. U siječnju 2015. godine dato je odobrenje za korištenje ovog spoja u Americi i to u djece mlađe od 2 godine za evaluaciju MR snimki središnjeg živčanog sustava; odobren je i u mnogim zemljama Europske unije za MR oslikavanje cijelog tijela u ovoj dobnoj skupini. GARDIAN studija pokrenuta je na zahtjev njemačkih vlasti, kada je njegova uporaba proširena na pedijatrijsku populaciju. Studija je osmišljena za procjenu sigurnosti i podnošljivosti primjene gadobutrola u odobrenim indikacijama u osoba koje zahtijevaju rutinski MR pregled s kontrastom. Sudjelovala su 1142 pedijatrijska pacijenta mlađa od 18. Nuspojave su prijavljene u 8 od 1.142 (0,7%) djece. Pojedinačne nuspojave uključivale su povraćanje (n=3, 0,26%), mučninu (n= 2, 0,18%) i reakciju na mjestu injekcije, urtikariju, dispneju i edem kapaka (n = 1 svaki, 0,09%). Nije bilo zabilježenih teških nuspojava. Ni u jednom slučaju nisu zabilježene kožne reakcije, koje bi upućivale na nefrogenu sistemska fibrozu. Sve nuspojave zabilježene u ovoj studiji bile su blagog do umjerenog intenziteta, slično studiji Hahn-a i sur. Rezultati ove velike pedijatrijske subanalize potvrdili su da je gadobutrol vrlo dobro podnošljivo KS koje pruža izvrsnu kvalitetu kontrasta u oslikavanju djece (dob <18 godina) [34]. U studiji Glutig i sur. ispitivanje je provedeno i na odrasloj i pedijatrijskoj populaciji. Po pitanju pedijatrijskih pacijenata u skupini onih mlađih od sedam godina nisu zabilježeni nikakvi štetni učinci gadobutrola. Jedina zabilježena nuspojava bila je kod 14-godišnjeg pacijenta sa sumnjom na tumor mozga, naime, pacijent je imao osjećaj peckanja duž podlaktice odmah nakon apliciranja KS i glavobolje u trajanju od 5 minuta [35]. U studiji Kunze i sur. došlo se do sličnih zaključaka, kao i u prethodne dvije studije. Većinske nuspojave nakon apliciranja gadobutrola u djece bile su blagih simptoma i uključivale su kašalj, pireksiju,

nazofaringitis, rinitis i povraćanje. Jedan ispitanik imao je povraćanje blagog intenziteta. Nisu uočene klinički značajne promjene u laboratorijskim parametrima, kao ni po pitanju promjene vitalnih znakova i srčanog ritma. Još jednom, dokazan je povoljan sigurnosni profil ovog spoja [36].

Treći spoj koji spada u skupinu makrocikličkih kontrastnih sredstava i čija će sigurnost uporabe biti opisana jest gadoteridol (ProHance). Ovo KS je također odobreno za uporabu u pedijatrijskih pacijenata mlađih od dvije godine. Na temelju istraživanja na štakorima uočeno je da je brzina klirensa gadoteridola iz mozga i tjelesnih tkiva u prvim tjednima i mjesecima nakon primjene brža od ostala dva makrociklička gadolinijska spoja (gadobutrola i gadoterat meglumina). Ostaje još na tome da je potrebno utvrditi prethodno napisano na ljudskoj populaciji. Ako se pokaže da je tvrdnja primjenjiva i na ljudima to će biti relevantno za sigurnost djece upravo zato jer se nalaze u fazi rapidnog razvoja mozga i kongenitalnih sposobnosti. U ovoj studiji Shah i sur. od 125 djece koji su primili gadoteridol njih šestoro (4,8%) doživjelo je 11 nuspojava tijekom 48 sati razdoblja praćenja nakon same aplikacije. Gotovo sve nuspojave odnosile su se na laboratorijske vrijednosti. Laboratorijske promjene uključivale bolesnike s povišenim razinama trombocita, blagim smanjenjem hemoglobina, blagim smanjenjem hemoglobina i broja eritrocita, umjereno sniženom razinom trombocita i blago povišenim kloridom u krvi. Svi događaji ne dovode se u izravnu korelaciju s gadoteridolom već postoji mogućnost da su uzrokovani općim lošim stanjem pacijenta ili patologijom od koje boluje. Što se tiče sigurnosti, nalazi ove studije potvrđuju nizak nivo incidencija akutnih/subakutnih nuspojava kod odraslih i pedijatrijskih subjekata koji su podvrgnuti MR snimanju s gadoteridolom.

S obzirom na to da su profili sigurnosti i učinkovitosti navedena tri makrociklička gadolinijska KS zapravo podjednaki i pod pretpostavkom da nema relevantne razlike, izbor toga koji od njih koristiti u novorođenčadi i male djece vjerojatno će ovisiti o potencijalnim dugoročnim rizicima povezanim s taloženjem gadolinija, za što su potrebna daljnja istraživanja [37].

3.1.4. Gadolinij za oslikavanje jetre

Kontrasta sredstva specifična za hepatocite imaju ekstracelularna svojstva slična konvencionalnim KS na bazi gadolinija. Razlika je da djelomično ulaze u hepatocite i izlučuju se putem žuči (bilijarnog sustava) u osoba s normalnom funkcijom jetre. Ne postoje specifične smjernice za korištenje ovih KS u pedijatrijskih pacijenata, već se njihova primjena temelji na smjernicama za odrasle. Parenhimske indikacije u pedijatrijskih pacijenata za upotrebu gadolinijskih KS specifičnih za hepatocite uključuju: karakterizaciju lezija jetre, procjenu primarnog tumora jetre, procjenu jetrene metastatske bolesti i procjenu funkcije parenhima. Bilijarne indikacije uključuju: evaluaciju bilijarne anatomije, karakterizaciju cističnih jetrenih ili žučnih lezija i procjenu ozljeda žuči. Dva KS ove skupine su odobrena i to gadoksetat (Eovist [također poznat kao Primovist]) i gadobenat (MultiHance). Oba spoja su linearna, što je važna karakteristika za daljnje razmatranje potencijalnog taloženja u tkivima. Međutim, primjenjuju se u mnogo manjoj dozi nego ostali linearni spojevi, što im omogućuje svojstvo visoke relaksivnosti. Glavna razlika ova dva spoja jest udio izlučivanja putem bilijarnog sustava naspram bubrežnog (50% izlučivanja gadoksetata u žuči u djece s normalnom funkcijom jetre i bubrega, u usporedbi s 5% bilijarnog izlučivanja gadobenata). Zbog ovih razlika, gadoksetat omogućuje kraći interval do snimanja hepatocitne faze u odnosu na vrijeme od apliciranja kontrasta (20+ minuta odgođeno snimanje za gadoksetat u odnosu na 40–60+ minuta za gadobenat). Optimalna upotreba ovih spojeva oslanja se na normalnu funkciju jetre, stoga ako postoji abnormalnost uključujući hiperbilirubinemiju, može mijenjati unos ovih KS u hepatocite. Ostatak KS koji ne uspije ući, završi u intersticijskim prostorima i u konačnici se izluči bubrežnim putem poput konvencionalnih ekstracelularnih KS, pod pretpostavkom da je bubrežna funkcija normalna. Jedna studija primjerice nije izvijestila o nuspojavama u 52 pedijatrijska bolesnika, koji su dobili gadoksetat za procjenu žarišnih lezija jetre, osim toga, nikakvi podaci nisu ukazivali ni na štetne reakcije u novorođenčadi. Gadobenat je odobren od strane FDA za upotrebu u djece od 2 do 18 godina. Akutne reakcije nalik alergijama rijetka su komplikacija intravenske primjene ovih KS u djece, pri čemu je većina dokumentiranih reakcija blaga. Iako su reakcije slične alergijama na ova KS rijetke važno je da radiolozi mogu prepoznati i liječiti te reakcije brzo i prikladno.

Studija Kahna i sur. procijenila je taloženje gadolinija u mozgu s višestrukim davanjem gadoksetata i pokazala je statistički značajno povećanje intenziteta signala u nucleusu dentatusu. Pretpostavlja se da su abnormalnosti signala uzrokovane gadolinijskim taloženjem, na temelju rezultata prethodnih studija. Suprotno tome, studija Ichikawe i sur. uspoređujući promjene signala nakon primjene gadoksetata u odnosu na gadodiamid, uočila je veći signal u nucleusu dentatusu u onih koji su primili višestruke doze gadodiamida (Omniscan) nego u onih koji primaju gadoksetat (Primovist). Međutim i dalje su potrebne studije za potvrdu, osobito u pedijatrijskih bolesnika.

Slično drugim gadolinijskim KS, i ovi su označeni upozorenjem o nefrogenoj sistemskoj fibrozi. Osobe s najvećim rizikom uključuju djecu s poznatim akutnim bolestima bubrega ili uznapredovanom kroničnom bubrežnom bolešću. Prospektivna studija koja je procjenjivala incidenciju ovog stanja u odraslih s umjerenim do teškim oštećenjem bubrega koji su primili gadoksetat za snimanje jetre nije pokazala povećanje učestalosti. Do danas nema slično provedene studije na pedijatrijskim bolesnicima. Iako nijedna studija nije prijavila slučajeve u vrlo male djece, preporuča se oprezna primjena ovih sredstava, posebno kod nedonoščadi, s obzirom na relativno nezrelu bubrežnu funkciju i nesigurnost razine rizika za nefrogenu sistemsku fibrozu.

Iako nije sigurnosni problem sam po sebi, prepoznata je jedna nuspojava povezana s upotrebom gadoksetata, a odnosila se na prolaznu dispneju nakon primjene, što može rezultirati artefaktom respiratornog pokreta na snimci arterijske faze. Naime, nakon primjene, neki pacijenti prijavljuju akutnu prolaznu dispneju koja traje otprilike 10-20 sekundi. Do danas, nije bilo dokumentiranih štetnih učinaka prolazne dispneje. Mehanizam nastanka ovog stanja je i dalje nepoznat [38].

Cilj studije Maximova i sur. bio je utvrditi dolazi li do taloženja gadolinija u jetri u pedijatrijskih bolesnika s nakupljanjem željeza, ali normalnim jetrenim i bubrežnim funkcijama, kojima je aplicirano gadolinijsko KS (gadoterat meglumin). Ispitivanu skupinu činio je 21 primatelj alogenih transplatacija hematopoetskih matičnih stanica, a koji su podvrgnuti MR snimanju za procjenu infekcije ili mogućeg recidiva, nakon čega je uslijedila i biopsija jetre. Broj MR pregleda s korištenjem gadolinijskog KS i njegova kumulativna doza za svakog pacijenta su uspoređivani histološkom analizom jetre te koncentracijom željeza i gadolinija unutar nje. Osam pacijenata je imalo siderozu i

podvrgnuto je kelacijskoj terapiji. Ispitivana skupina je uspoređena s kontrolnom, koju su činila 4 pacijenta nikad izložena gadolinijskom KS. Svaki od njih 21 imao je pozitivnu korelaciju između koncentracije gadolinija u jetri i ukupne doze gadolinijskog KS, koja je primljena. Također, uočena je i pozitivna korelacija između koncentracije gadolinija i željeza u jetri. Pacijenti podvrgnuti terapiji deferoksamonom imali su značajno manju koncentraciju gadolinija u jetri. Stoga su daljnje studije o sigurnosti gadolinijskih KS u teškim siderozama potrebne, a u bolesnika s preopterećenjem željezom i anamnezom izloženosti ovim KS treba razmotriti kelaciju [39].

Zaključno, KS specifična za hepatocite, na temelju njihovog različitog obrasca unosa i izlučivanja, mogu biti od pomoći za procjenu različitih jetrenih i bilijarnih patologija u djece. S obzirom da je riječ o linearnim spojevima, koji se mogu taložiti u mozgu, korištenje ovih KS, kao i svih ostalih gadolinijskih spojeva, treba biti razumno i klinički opravdano kada je u pitanju pedijatrijska populacija [38].

3.1.5 Gadolinij u oslikavanju srca i krvnih žila u djece

Krvožilni gadolinijski spoj gadofosveset trisodium (Ablavar, Vasovist) odobren je za korištenje u Sjedinjenim Državama 2008. godine, a prestao se proizvoditi 2017. Zbog vezanja za albumin, distribucija gadofosveseta bila je ograničena na intravaskularni prostor s duljim eliminacijskim poluvremenom plazme od približno 18 sati. Glavni put njegove eliminacije je bila preko bubrega (91%), a mala količina i putem žuči (9%). Ovaj spoj imao je visoku termodinamičku stabilnost in vitro u odnosu na linearna KS na bazi gadolinija. Vezanje gadofosveseta na albumin ograničilo je količinu kontrastnog materijala koja se mogla ekstravazirati u meka tkiva, što je važno za smanjivanje rizika od NSF-a u odnosu na druga KS na bazi gadolinija. Povećano vrijeme zadržavanja u plazmi omogućuje i snimanje u visokoj razlučivosti, tako da se snimanje s gadofosvesetom moglo izvoditi dulje u odnosu na ekstracelularna KS. Gadofosveset se u djece koristio za dijagnostiku kardiovaskularnih bolesti prsnog koša, procjenu koronarne arterije, abdominalne te periferne vaskulature, kao i za evaluaciju gastrointestinalnog krvarenja. Retrospektivna studija nad MR pregledima pri kojima se koristilo navedeno KS (od 2011. i 2014.) uključivala je 626 pacijenata s prosječnom dobi $11,7 \pm 5,5$ godina.

Od 711 primjenjenih doza kontrasta, 80,9% (575/711) nije imalo nuspojave. Zabilježeno je 137 nuspojava dokumentiranih u 115 pacijenata, što je dalo ukupnu stopu nuspojava od 19,3% (137/711). Od svih 137 nuspojava, 127 ocijenjene su kao blage, 8 kao umjerene, a 2 kao teške. Stopa teških alergijskih reakcija za sve primljene doze u ovom istraživanju bila je 0,28% (2/711); značajno je veća od stope teških nuspojava prijavljenih prilikom uporabe drugih gadolinijskih spojeva [40].

Pedijatrijski pacijenti s kroničnom bubrežnom bolešću zahtijevaju detaljnu vaskularnu sliku, ona je i jedan od preduvjeta prije same transplantacije bubrega. Međutim, pacijenti s kroničnim bubrežnim bolestima potencijalno su izloženi riziku od NSF-a ako se pri MR pregledu koriste KS na bazi gadolinija. Prince i sur. sugerirali su potencijalnu pozitivnu ulogu sitnih, superparamagnetskih čestica željeznog oksida (USPIO), kao alternativne opcije gadolinijskim KS. Svrha istraživanja Nayak i sur. bila je procijeniti učinkovitost zamjene gadolinijskih KS ferumoksitolom u pedijatrijskih pacijenata kojima je potrebno vaskularno snimanje visoke razlučivosti. U studiji je sudjelovalo deset pacijenata. Nije bilo štetnih događaja, a vitalni znakovi ostali su stabilni tijekom cijelog postupka. Kvaliteta slike je ocijenjena kao izvrsna, jasno su se mogle vizualizirati sve malformacije. Prikupljeni podaci sugeriraju da je MR snimanje s ferumoksitolom korisna alternativa gadolinijskim KS, a za konačnu potvrdu njegove učinkovitosti i sigurnosti bit će potrebno opsežnije kliničko iskustvo [41].

3.1.6. Trenutačne smjernice (EMA i ESUR)

EMA (engl. European Medicines Agency) je 20. srpnja 2017. potvrdila konačno mišljenje o ograničenju uporabe određenih linearnih gadolinijskih spojeva i preporuke po pitanju korištenja drugih pri oslikavanju ljudskog tijela. Ove odluke donesene su nakon spoznaja o taloženju gadolinija u tkivu mozga. Talozenje gadolinija u mozgu potvrđeno je masenom spektrometrijom i povećanjem intenziteta signala u moždanom tkivu. Podaci o stabilnosti, kao i in vitro i nekliničke studije, pokazuju da linearni gadolinijski spojevi oslobađaju gadolinij iz molekule liganda u većoj mjeri nego makrociklički spojevi. Nikakvi štetni neurološki učinci, kao što su kognitivni ili pokretni poremećaji, nisu pripisani taloženju gadolinija u mozgu, međutim EMA je preporučila ograničenja i

suspencije kako bi se spriječili svi rizici koji bi potencijalno mogli biti povezani s gadolinijskom retencijom. Odobrenja za stavljanje u promet linearnih intravenskih spojeva gadodiamida i gadoversetamida, kao i intravenske formulacije linearnog agensa gadopentetske kiseline, sada su suspendirane u Europskoj uniji. Dva intravenska linearna spoja – gadoksetinska kiselina i gadobenska kiselina – ostaju dostupne budući da se ti lijekovi apsorbiraju u jetri i mogu se koristiti za oslikavanje slabo vaskulariziranih jetrenih lezija, osobito kod snimanja odgođene faze, koje se ne mogu adekvatno proučavati s drugim lijekovima. Intraartikularne formulacije gadopentetske kiseline i dalje će biti dostupne jer je doza gadolinija koja je potrebna za ova skeniranja vrlo niska. U drugu klasu gadolinijskih spojeva spadaju makrociklički (gadobutrol, gadoterinska kiselina i gadoteridol), oni su stabilniji i imaju manju sklonost oslobađanju slobodnog gadolinija od linearnih agenasa. Ovi se proizvodi mogu nastaviti koristiti u svojim trenutnim indikacijama, ali u najnižim dozama potrebnim za ostvarenje potrebne kvalitete. Suspencije ili ograničenja za linearne spojeve mogu se ukinuti ako dotične kompanije dostave dokaze o novim prednostima u identificiranoj skupini pacijenata koje nadmašuju rizik od taloženja u mozgu ili postoji mogućnost modificiranja proizvoda tako da ne ispuštaju značajne količine gadolinija niti uzrokuju njegovo zadržavanje u tkivima. Konačne preporuke (vidljive u Tablici 1.) poslane su Europskoj komisiji, koja je donijela konačnu pravno obvezujuću odluku primjenjivu u svim državama članicama Europske unije [42].

Tablica 1. Prikaz trenutno odobrenih i suspendiranih gadolinijskih KS

Proizvod	Skupina	Preporuka
Dotarem (gadoterat)	makrociklički (intravenski)	odobren
Dotarem (gadoterat)	makrociklički (intraartikularni)	odobren
Gadovist (gadobutrol)	makrociklički (intravenski)	odobren
Magnevist (gadopentetat dimeglumin)	linearni (intraartikularni)	odobren
Magnevist (gadopentetat dimeglumin)	linearni (intravenski)	suspendiran
MultiHance (gadobenat dimeglumin)	linearni (intravenski)	odobren za oslikavanja jetre
Omniscan (gadodiamid)	linearni (intravenski)	suspendiran
OptiMark (gadoversetamid)	linearni (intravenski)	suspendiran
Primovist (gadoksetat)	linearni (intravenski)	odobren
ProHance (gadoteridol)	makrociklički (intravenski)	odobren

Posljednje izdanje smjernica za uporabu kontrastnih sredstava od ESUR (engl. *European Society of Urogenital Radiology*), verzija 10.0 iz 2018 godine navodi sljedeće za MR kontrastna sredstva u pedijatrijskoj populaciji:

- sigurnosna pitanja pri korištenju kontrastnog sredstva u novorođenčadi, dojenčadi i djece su slična, ali ne i ista, kao u odraslih
- doza kontrastnog sredstva mora se prilagoditi pacijentovoj dobi i težini
- normalne vrijednosti serumskog kreatinina moraju biti specifične za dob
- revidirana Schwartzova formula se preporučuje za izračun eGFR
- ako su u pitanju gadolinijska KS visokorizične spojeve treba izbjegavati
- sažetak o karakteristikama proizvoda potrebno je proučiti prije uporabe jer nisu sva kontrastna sredstva odobrena za primjenu kod djece
- ako nema prikladnog KS odobrenog za uporabu u djece mora se pribaviti informirani pristanak za uporabu od strane roditelja, međutim ako je jedino dostupno KS koje je apsolutno kontraindicirano, njegova uporaba je nedozvoljena čak i uz informirani pristanak

U ovim smjernicama navedena je i klasifikacija gadolinijskih KS s obzirom na vjerojatnost nastanka NSF-a (Tablica 2.), prema kojoj je evidentno da makrociklički spojevi predstavljaju najmanji rizik i da se predlažu kao najsigurnija opcija [43].

Tablica 2. Klasifikacija gadolinijskih KS ovisno o vjerojatnosti nastanka NSF-a

Visok rizik nastanka NSF-a	Srednji rizik nastanka NSF-a	Nizak rizik nastanka NSF-a
gadodiamid (Omniscan)	gadobenat dimeglumin (MultiHance)	gadobutrol (Gadovist)
gadopentetat dimeglumin (Magnevist)	gadoksetat disodium (Primovist/Eovist)	gadoterat meglumin (Dotarem)
gadoversetamid (OptiMark)		gadoteridol (ProHance)

4. ZAKLJUČAK

Nedvojbeno je da pregled magnetskom rezonancom u današnjici zauzima važno mjesto u dijagnostici gotovo svih organskih sustava pedijatrijskih pacijenata poput kardiovaskularnog, probavnog, urogenitalnog te središnjeg živčanog. Prije početka samog pregleda potrebno je razmotriti podatke o zdravstvenim poteškoćama djeteta, korištenim lijekovima, nedavnim operacijama, postojanju alergija te mogućim kontraindikacijama. Gadolinijska kontrastna sredstva se često koriste prilikom oslikavanja magnetskom rezonancom, a gledajući njihovu kompletnu sigurnost uporabe, stopa nuspojava je uvelike niža od one prilikom korištenja jodnih kontrasta za kompjutoriziranu tomografiju. Većina nuspojava koje su uočene kroz brojne studije odnose se na simptome s blagim manifestacijama poput urtikarije i osipa, dok su ozbiljnije reakcije rijetke i često ih je teško sa sigurnošću pripisati isključivo ovim spojevima, a ne i okolnim faktorima. Potencijalni čimbenik koji može povećati vjerojatnost nastanka štetnih reakcija je pozitivna anamneza prethodnih alergijskih reakcija. Kada su u pitanju kasne reakcije, najznačajnija od njih je nefrogena sistemska fibroza čija je pojava u pedijatrijskih pacijenata iznimno rijedak fenomen, a zabilježena je isključivo u pacijenata s postojećim težim bubrežnim oštećenjem. Nakon saznanja o štetnosti linearnih neionskih spojeva (gadodiamid, gadopentetat dimeglumin i gadoversetamid), isti su suspendirani, međutim taloženje gadolinija u mozgu i ostalim tkivima ostaje i dalje svojevrsna nepoznanica. Uočen je povećan rizik njegove retencije kod neionskih linearnih spojeva u usporedbi s ionskim linearnim, dok kod makrocikličkih nije zabilježena značajnija retencija u organizmu. Za sada su na tržištu dostupni ekstracelularni makrociklički spojevi pokazali kliničku učinkovitost i dobro utvrđen sigurnosni profil. Visokorelaksivni linearni gadolinijski spojevi za oslikavanje jetre na temelju njihovog različitog obrasca unosa i izlučivanja, koriste se isključivo za procjenu jetrenih i bilijarnih patologija u djece, u mnogo manjim dozama nego ekstracelularni makrociklički spojevi. Određene studije sugeriraju potencijalnu pozitivnu ulogu sitnih superparamagnetskih čestica željeznog oksida (USPIO), kao alternativne opcije gadolinijskim KS, koja su se koristila za oslikavanje krvožilnog sustava. Trenutne preporuke EMA-e i ESUR-a preporučuju intravensku uporabu ekstracelularnih

makrocikličkih spojeva gadoterata (Dotarem), gadobutrola (Gadovist) i gadoteridola (ProHance), a gadobenata (Magnevist) i gadoksetata (Primovist, Eovist) isključivo za jetreno oslikavanje. Zaključno, unatoč općenito niskoj stopi nuspojava trenutno dostupnih gadolinijskih KS u pedijatrijskih pacijenata, njihova dugoročna sigurnost i primjena, posebice u neonatalnoj dobi još nije utvrđena. Uporaba gadolinijskih KS treba biti razumna i klinički opravdana u pedijatrijskoj populaciji.

5. LITERATURA

1. Cleary JOSH, Guimarães AR. Magnetic resonance imaging. In: McManus LM, Mitchell RN, editors. Pathobiology of Human Disease. San Diego, CA: Elsevier; 2014. p. 3987–4004.

2. Janković S, Mihanović F. Radiološki uređaji i oprema u radiologiji, radioterapiji i nuklearnoj medicini. 2015

3. „Magnetic Resonance Imaging (MRI) Scanning“ [Internet] Teachmeanatomy.info. [Pristupljeno 28.05.2022.]

Dostupno na:

<https://teachmeanatomy.info/the-basics/imaging/magnetic-resonance-imaging-mri/>

4. Radiological Society of North America (RSNA), American College of Radiology (ACR). Pediatric MRI [Internet]. Radiologyinfo.org. [Pristupljeno 29.05.2022].

Dostupno na:

<https://www.radiologyinfo.org/en/info/pediatric-mri>

5. Salerno S, Granata C, Trapenese M, Cannata V, Curione D, Rossi Espagnet MC, et al. Is MRI imaging in pediatric age totally safe? A critical reprisal. Radiol Med [Internet]. 2018; 123(9):695-702.

6. Lohrke J, Frenzel T, Endrikat J, Alves FC, Grist TM, Law M, et al. 25 years of contrast-enhanced MRI: Developments, current challenges and future perspectives. Adv Ther. 2016, 33(1):1–28.

7. Xiao Y-D, Paudel R, Liu J, Ma C, Zhang Z-S, Zhou S-K. MRI contrast agents: Classification and application (Review). Int J Mol Med. 2016;38(5):1319–26.

8. Huynh K, Baghdanian AH, Baghdanian AA, Sun DS, Kolli KP, Zagoria RJ. Updated guidelines for intravenous contrast use for CT and MRI. Emerg Radiol. 2020;27(2):115–26.

9. Budimir Mršić D. Kontrastna sredstva u MR. Klinički zavod za dijagnostičku i intervencijsku radiologiju. KBC Split. 2022. Nastavni materijali, Power Point prezentacija
10. Czeyda-Pommersheim F, Martin DR, Costello JR, Kalb B. Contrast agents for MR imaging. *Magn Reson Imaging Clin N Am.* 2017;25(4):705–11.
11. Rozenfeld MN, Podberesky DJ. Gadolinium-based contrast agents in children. *Pediatr Radiol.* 2018;48(9):1188–96.
12. Blumfield E, Moore MM, Drake MK, Goodman TR, Lewis KN, Meyer LT, et al. Survey of gadolinium-based contrast agent utilization among the members of the Society for Pediatric Radiology: a Quality and Safety Committee report. *Pediatr Radiol.* 2017;47(6):665–73.
13. Forbes-Amrhein MM, Dillman JR, Trout AT, Koch BL, Dickerson JM, Giordano RM, et al. Frequency and severity of acute allergic-like reactions to intravenously administered gadolinium-based contrast media in children. 2018;53(5):313–8.
14. Dillman JR, Ellis JH, Cohan RH, Strouse PJ, Jan SC. Frequency and severity of acute allergic-like reactions to gadolinium-containing i.v. contrast media in children and adults. *AJR Am J Roentgenol.* 2007;189(6):1533–8.
15. McDonald JS, Larson NB, Kolbe AB, Hunt CH, Schmitz JJ, Kallmes DF, et al. Acute reactions to gadolinium-based contrast agents in a pediatric cohort: A retrospective study of 16,237 injections. *AJR Am J Roentgenol.* 2021;216(5):1363–9.
16. Holowka S, Shroff M, Chavhan GB. Use and safety of gadolinium based contrast agents in pediatric MR imaging. *Indian J Pediatr.* 2019; 86(10):961–6.
17. Soares BP, Lequin MH, Huisman TAGM. Safety of contrast material use in children. *Magn Reson Imaging Clin N Am.* 2017;25(4):779–85.
18. Noda SM, Oztek MA, Stanescu AL, Maloney E, Shaw DWW, Iyer RS. Gadolinium retention: should pediatric radiologists be concerned, and how to frame conversations with families. *Pediatr Radiol.* 2022;52(2):345–53.

19. Blumfield E, Swenson DW, Iyer RS, Stanescu AL. Gadolinium-based contrast agents - review of recent literature on magnetic resonance imaging signal intensity changes and tissue deposits, with emphasis on pediatric patients. *Pediatr Radiol*. 2019;49(4):448–57.
20. Stanescu AL, Shaw DW, Murata N, Murata K, Rutledge JC, Maloney E, et al. Brain tissue gadolinium retention in pediatric patients after contrast-enhanced magnetic resonance exams: pathological confirmation. *Pediatr Radiol*. 2020;50(3):388–96.
21. Ryu YJ, Choi YH, Cheon J-E, Lee W-J, Park S, Park JE, et al. Pediatric brain: Gadolinium deposition in dentate nucleus and globus pallidus on unenhanced T1-weighted images is dependent on the type of contrast agent. *Invest Radiol*. 2018;53(4):246–55.
22. Roberts DR, Holden KR. Progressive increase of T1 signal intensity in the dentate nucleus and globus pallidus on unenhanced T1-weighted MR images in the pediatric brain exposed to multiple doses of gadolinium contrast. *Brain Dev*. 2016;38(3):331–6.
23. Towbin AJ, Zhang B, Dillman JR. A retrospective cohort evaluation of the effect of multiple administrations of gadopentetate dimeglumine on brain magnetic resonance imaging T1-weighted signal. *Pediatr Radiol*. 2021;51(3):457–70.
24. Topcuoglu ED, Topcuoglu OM, Semiz Oysu A, Bukte Y. Does gadoterate meglumine cause gadolinium retention in the brain of children? A case-control study. *J Magn Reson Imaging*. 2020;51(5):1471–7.
25. Tibussek D, Rademacher C, Caspers J, Turowski B, Schaper J, Antoch G, et al. Gadolinium brain deposition after macrocyclic gadolinium administration: A pediatric case-control study. *Radiology [Internet]*. 2017 [cited 2022 Jun 17];285(1):223–30.
26. Bhargava R, Persad ARL, Bhargava NK, Hawkes M. Multiple administrations of gadobutrol in the pediatric brain: No change in T1 signal at MRI. *Radiology*. 2018;289(1):204–9.
27. Young JR, Pope WB, Bobinski M. Gadolinium deposition within the pediatric brain: No increased intrinsic T1-weighted signal intensity within the dentate nucleus following the administration of a minimum of 4 doses of the macrocyclic agent gadoteridol. *AJNR Am J Neuroradiol*. 2018;39(9):1604–8.

28. Chang D-H, Pracros J-P. Safety of gadoterate meglumine in over 1600 children included in the prospective observational SECURE study. *Acta Radiol.* 2019;60(11):1450–6.
29. Mithal LB, Patel PS, Mithal D, Palac HL, Rozenfeld MN. Use of gadolinium-based magnetic resonance imaging contrast agents and awareness of brain gadolinium deposition among pediatric providers in North America. *Pediatr Radiol.* 2017;47(6):657–64.
30. Balassy C, Roberts D, Miller SF. Safety and efficacy of gadoteric acid in pediatric magnetic resonance imaging: overview of clinical trials and post-marketing studies. *Pediatr Radiol.* 2015;45(12):1831–41.
31. Scala M, Koob M, de Buttet S, Bourrinet P, Felices M, Jurkiewicz E. A pharmacokinetics, efficacy, and safety study of gadoterate meglumine in pediatric subjects aged younger than 2 years. *Invest Radiol.* 2018;53(2):70–9.
32. Farmakis SG, Hardy AK, Mahmoud SY, Wilson-Flewelling SA, Tao TY. Safety of gadoterate meglumine in children younger than 2 years of age. *Pediatr Radiol.* 2020;50(6):855–62.
33. Emond S, Brunelle F. Gd-DOTA administration at MRI in children younger than 18 months of age: immediate adverse reactions. *Pediatr Radiol.* 2011;41(11):1401–6.
34. Glutig K, Bhargava R, Hahn G, Hirsch W, Kunze C, Mentzel H-J, et al. Safety of gadobutrol in more than 1,000 pediatric patients: subanalysis of the GARDIAN study, a global multicenter prospective non-interventional study. *Pediatr Radiol.* 2016;46(9):1317–23.
35. Glutig K, Hahn G, Kuvvetli P, Endrikat J. Safety of gadobutrol: results of a non-interventional study of 3710 patients, including 404 children. *Acta Radiol.* 2019;60(7):873–9.
36. Kunze C, Mentzel H-J, Krishnamurthy R, Fleck R, Stenzel M, Bhargava R, et al. Pharmacokinetics and safety of macrocyclic gadobutrol in children aged younger than 2 years including term newborns in comparison to older populations. *Invest Radiol.* 2016;51(1):50–7.

37. Shah CC, Spampinato MV, Parmar HA, Raslan OA, Tomà P, Lin DDM, et al. Safety and diagnostic efficacy of gadoteridol for magnetic resonance imaging of the brain and spine in children 2 years of age and younger. *Pediatr Radiol*. 2021;51(10):1895–906.
38. Ayyala RS, Anupindi SA, Gee MS, Trout AT, Callahan MJ. Intravenous gadolinium-based hepatocyte-specific contrast agents (HSCAs) for contrast-enhanced liver magnetic resonance imaging in pediatric patients: what the radiologist should know. *Pediatr Radiol*. 2019;49(10):1256–68.
39. Maximova N, Gregori M, Zennaro F, Sonzogni A, Simeone R, Zanon D. Hepatic gadolinium deposition and reversibility after contrast agent-enhanced MR imaging of pediatric hematopoietic stem cell transplant recipients. *Radiology*. 2016;281(2):418–26.
40. Rigsby CK, Popescu AR, Nelson P, Orr RJ, Boylan EE, Schoeneman S, et al. Safety of blood pool contrast agent administration in children and young adults. *AJR Am J Roentgenol*. 2015;205(5):1114–20.
41. Nayak AB, Luhar A, Hanudel M, Gales B, Hall TR, Finn JP, et al. High-resolution, whole-body vascular imaging with ferumoxytol as an alternative to gadolinium agents in a pediatric chronic kidney disease cohort. *Pediatr Nephrol*. 2015;30(3):515–21.
42. EMA. Gadolinium-containing contrast agents [Internet]. European Medicines Agency. 2018 [Pristupljeno 10.06. 2022.].

Dostupno na:

<https://www.ema.europa.eu/en/medicines/human/referrals/gadolinium-containing-contrast-agents>

43. ESUR. Guidelines on Contrast Agents [Internet]. European Society of Urogenital Radiology. 2018 [Pristupljeno 10.06. 2022.].

Dostupno na:

https://www.esur.org/wp-content/uploads/2022/03/ESUR-Guidelines-10_0-Final-Version.pdf

6. ŽIVOTOPIS

OPĆI PODACI:

IME I PREZIME: Ira Gabela

DATUM I MJESTO ROĐENJA: 05. 04. 2000. Split

MOBITEL: 0911644448

E-MAIL: igabela0@gmail.com

OBRAZOVANJE:

Osnovna škola „Blatine-Škrape“, Split, 2007. – 2015.

Srednja škola „Dental Centar Marušić“, Split, 2015. – 2019.

Sveučilište u Splitu, Sveučilišni odjel zdravstvenih studija: Radiološka tehnologija, 2019. – 2022.

NAGRADE I PRIZNANJA:

Rektorova nagrada za izvrsnost za postignuća u akademskoj godini 2020./2021.

STUDENTSKE AKTIVNOSTI:

Aktivno sudjelovanje na 4. Kongresu radiološke tehnologije s međunarodnim sudjelovanjem u Poreču, 15.-17. listopada 2021. s temom „Online nastava za vrijeme Covid 19 pandemije“ (Marija Žaja, Ira Gabela, Tatjana Matijaš)