

Rehabilitacija oboljelih od Parkinsonove bolesti

Ivičević, Doris

Undergraduate thesis / Završni rad

2018

Degree Grantor / Ustanova koja je dodijelila akademski / stručni stupanj: **University of Split / Sveučilište u Splitu**

Permanent link / Trajna poveznica: <https://um.nsk.hr/um:nbn:hr:176:422371>

Rights / Prava: [In copyright](#)/[Zaštićeno autorskim pravom.](#)

Download date / Datum preuzimanja: **2025-02-17**



Sveučilišni odjel zdravstvenih studija
SVEUČILIŠTE U SPLITU

Repository / Repozitorij:

[Repository of the University Department for Health Studies, University of Split](#)



zir.nsk.hr



UNIVERSITY OF SPLIT



DIGITALNI AKADEMSKI ARHIVI I REPOZITORIJI

SVEUČILIŠTE U SPLITU
Podružnica
SVEUČILIŠNI ODJEL ZDRAVSTVENIH STUDIJA
PREDDIPLOMSKI SVEUČILIŠNI STUDIJ
FIZIOTERAPIJA

Doris Ivičević

**REHABILITACIJA OBOLJELIH OD PARKINSONOVE
BOLESTI**

Završni rad

Split, 2018.

SVEUČILIŠTE U SPLITU
Podružnica
SVEUČILIŠNI ODJEL ZDRAVSTVENIH STUDIJA
PREDDIPLOMSKI SVEUČILIŠNI STUDIJ
FIZIOTERAPIJA

Doris Ivičević

**REHABILITACIJA OBOLJELIH OD PARKINSONOVE
BOLESTI/ REHABILITATION FOR PARKINSON'S DISEASE
PATIENTS**

Završni rad/Bachelor's Thesis

Mentor:

Prof.dr.sc Ivanka Marinović

Split, 2018.

SADRŽAJ

| | | |
|---------|---|----|
| 1. | UVOD | 1 |
| 2. | CILJ RADA | 2 |
| 3. | PARKINSONOVA BOLEST | 3 |
| 3.1. | Etiologija | 3 |
| 3.2. | Patogeneza..... | 4 |
| 3.3. | Klinička slika Parkinsonove bolesti | 5 |
| 3.3.1. | Motorički simptomi Parkinsonove bolesti | 6 |
| 3.3.2. | Ne-motorički simptomi Parkinsonove bolesti :..... | 7 |
| 3.4. | Dijagnoza bolesti..... | 7 |
| 3.5. | Diferencijalna dijagnoza Parkinsonove bolesti | 10 |
| 3.6. | Liječenje | 12 |
| 4. | REHABILITACIJA | 15 |
| 4.1. | Kineziterapija | 16 |
| 4.1.1. | Tehnike asocijacije pokreta..... | 16 |
| 4.1.2. | Vježbe opsega pokreta i rastezanja | 17 |
| 4.1.2. | Vježbe snaženja mišića | 17 |
| 4.1.3. | Vježbe ravnoteže i koordinacije / Vježbe propriocepcije | 18 |
| 4.1.4. | Neurofacilitacijske tehnike | 19 |
| 4.1.5. | Kardiorespiratorni trening..... | 21 |
| 4.1.6. | Medicinska masaža | 21 |
| 4.1.7. | Hidroterapija | 21 |
| 4.1.8. | Radna terapija | 22 |
| 4.1.9. | Elektroterapija..... | 23 |
| 4.1.10. | Terapija plesom..... | 24 |

| | |
|----------------------------------|----|
| 4.1.11. Ortopedska pomagala..... | 25 |
| 5. ZAKLJUČAK | 26 |
| 6. LITERATURA | 27 |
| 7. SAŽETAK | 28 |
| 8. SUMMARY | 29 |
| 9. ŽIVOTOPIS | 30 |

1. UVOD

Fizikalna i rehabilitacijska medicina grane su medicine koje se bave dijagnostikom, prevencijom, liječenjem i rehabilitacijom nesposobnosti. Svrha je ovoga specijaliziranog oblika medicinske intervencije rehabilitacija onesposobljenih, i to poglavito obnova motornih funkcija organizma. Najčešći uzroci kronične nesposobnosti jesu muskuloskeletne i neuromuskularne bolesti, kronična bol, ozljede te prirođeni i stečeni poremećaji. Dakle, rehabilitacija je proces kojim se osobi pomaže da postigne maksimum fizičke, psihičke, društvene, profesionalne, rekreativne i edukacijske osposobljenosti s obzirom na fiziološko ili anatomsko oštećenje, ograničenja okoline te želje i životne planove. To je koncept koji se treba ugraditi u cijeli sustav zdravstvene skrbi, na svim njezinim razinama jer uključuje prevenciju, rano prepoznavanje, bolničko i izvanbolničko liječenje te trajne programe kao što je rehabilitacija u zajednici. (1)

Jedan od najčešćih neuroloških poremećaja, koji utječu na približno 1% osoba starijih od 60 godina je Parkinsonova bolest (PB). Glavni je predstavnik poremećaja pokreta karakteriziranih osiromašenjem kretnji. To je progresivna neurodegenerativna bolest uzrokovana degeneracijom dopaminergičkih neurona crne tvari (substantia nigra). Parkinsonova bolest ujedno uzrokuje progresivnu nesposobnost koja se može usporiti, ali ne i zaustaviti liječenjem. Kao jedna od najčešćih neurodegenerativnih bolesti pojavljuje se u svim etničkim skupinama, u oba spola, s nešto većom prevalencijom u muškaraca. Prevalencija bolesti raste sa životnom dobi. (2)

2. CILJ RADA

Cilj ovog rada je istaknuti kakvu problematiku izaziva Parkinsonova bolest i na koje načine ju je moguće liječiti. Prikazat će se koji dio mozga je zahvaćen, ne bi li predodžba same bolesti bila što preciznija, te koje su sve moguće posljedice kod oboljelih pacijenata. Fizikalna medicina i rehabilitacija u ovakvim slučajevima ima vodeću ulogu te će se nakon osnovnih uputstava u samu bolest prikazati naglasak ovih područja medicine. Postoje razne metode rehabilitacijskog oblika zaslužne za prevenciju napredovanja ove bolesti, a će iste biti prikazane na što prigodniji i razumljiviji način.

3. PARKINSONOVA BOLEST

Parkinsonova bolest (PB) progresivna je neurodegenerativna bolest nastala kao posljedica degeneracije dopaminergičkih neurona supstancije nigre. Naziv je dobila po engleskom liječniku J.Parkinsonu koji je 1817.godine prvi opisao ovu bolest. Otkrićem manjka dopamina u bazalnim ganglijima te primjenom derivata dopamina levadope koji uspješno kontrolira simptome bolesti, idiopatska PB postaje prva neurodegenerativna bolest koja je uspješno liječena supstitucijskom terapijom. Uvođenjem levadope u terapiju oboljelih ostvarena je prava revolucija u području liječenja PB-a i zahvaljujući levadopi životni vijek ovih bolesnika ne razlikuje se znatno od ostatka populacije.(2)

3.1. ETIOLOGIJA

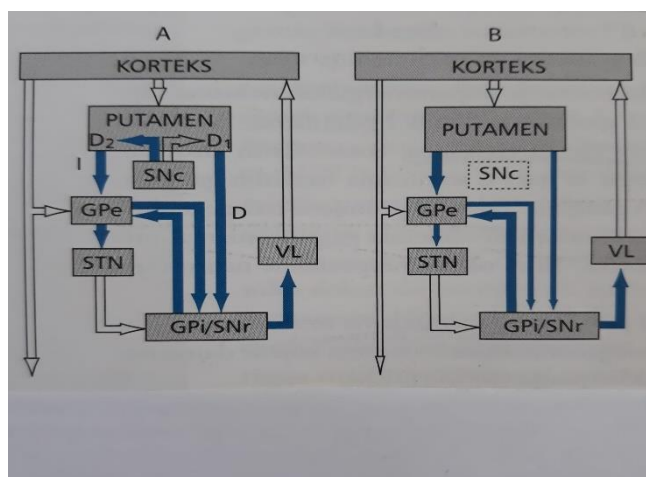
Etiologija idiopatske Parkinsonove bolesti do danas nije poznata. Većinom se pojavljuje kao sporadična bolest. Na temelju epidemioloških studija o riziku za pojavu PB-a izdvojen je niz čimbenika, poput života u ruralnoj sredini, izloženost pesticidima i virusnim infekcijama. Pretpostavlja se da interakcijom genskih i okolišnih čimbenika dolazi do poremećaja funkcije mitohondrija s posljedičnim stvaranjem slobodnih radikala i nastanka oksidativnog stresa s posljedičnom neurodegeneracijom. Substantia nigra regija je SŽS-a bogata željezom što je jedna od predispozicija za nastanak slobodnih radikala, osobito hidroksilne skupine. Postmortalne studije boljelih od PB-a dokazale su znatno sniženje antioksidansa i oksidativno oštećenje bazalnih ganglija.

Kod malog broja bolesnika Parkinsonova bolest se pojavljuje u obitelji, a do danas je poznato preko 10 genskih lokusa odgovornih za obiteljnu pojavu bolesti. Nekolicina tih mutacija uzrokuje parkinsonizam u mlađoj životnoj dobi, osobito mutacije gena parkina (PARK2), koje uzrokuju značajan postotak juvenilnog parkinsonizma.

Što se tiče sekundarnog parkinsonizma, postoje brojna stanja koja mogu imitirati i predstavljati diferencijalno dijagnostičku dvojbu. Uzroci su vaskularna oštećenja, toksini, stanja nakon traume mozga, metabolički poremećaji, druge neurodegenerativne bolesti poput Wilsonove i Huntingtonove bolesti, demencije, tumori mozga te također Parkinson može biti induciran raznim lijekovima prvenstveno onima koji blokiraju dopaminske receptore ili koji smanjuju strijatalni dopamin. (2)

3.2. PATOGENEZA

Uzrokom kliničkih simptoma PB smatraju se patološke promjene u nigrostrijatalnim i strijatopalidalnim putevima. (2) Parkinsonova bolest pretežno je poremećaj bazalnih ganglija, koji su grupa subkortikalnih jezgara mozga i obuhvaćaju putamen, globus pallidus, nucleus caudatus, a svi skupa čine striatum i uz to obuhvaćaju i nucleus subthalamicus i substantiu nigru. Striatum prima ekscitatorne impulse iz nekoliko područja moždanog korteksa, kao i inhibitorne i ekscitatorne impulse iz dopaminergičkih stanica substantia nigra pars compacta (SNc). Ove kortikalne i nigralske impulse primaju projekcijski neuroni, koji se sastoje od dvije vrste: oni koji izravno projiciraju unutarnji segment globus pallidus (GPi), glavni izlazni položaj bazalnih ganglija; i one koji projiciraju na vanjski segment globus pallidus (GPe), uspostavljajući neizravni put do GPi preko metaboličke jezgre. (3) (slika 1)



Slika 1,

Prijenos impulsa iz područja moždanog korteksa

Dva glavna neuropatološka otkrića kod Parkinsonove bolesti su gubitak pigmentiranih dopaminergičkih neurona tvari substantia nigra pars compacta i prisutnost Lewyjevih tjelešaca, odnosno abnormalnih agregata proteina (3). Mogu se naći u stanicama bazalnih ganglija, kralježnične moždine i simpatičkih ganglija. Takve se promjene nalaze u idiopatskom parkinsonizmu, ali ne u sekundarnim oblicima parkinsonizma (2).

3.3. KLINIČKA SLIKA PARKINSONOVE BOLESTI

Kod većine oboljelih bolest počinje postupno i podmuklo. U kliničkoj slici najkarakterističniji su motorički simptomi bolesti. Dijagnoza se postavlja na temelju vidljivih kliničkih simptoma.(6) Početak simptoma obično je asimetričan, najčešće se radi o ruci. Simptomi postupno zahvaćaju i druge udove iste strane tijela, a kasnije se to manifestira na udove druge polovice tijela.



Slika 2,
bolesnik od 74godine s bilateralnim parkinsonizmom

3.3.1. Motorički simptomi Parkinsonove bolesti

Dijagnoza se postavlja na temelju kliničkih simptoma gdje su karakteristični motorički simptomi ove bolesti :

1. Akinetički tremor- tipična je pojava tremora u mirovanju frekvencije 4-6 Hz, a pojačanje se javlja pri emocionalnom stresu, dok do smanjenja dolazi pri izvođenju kretnji. Tipičan je tremor kotrljanja kuglice ili brojanja novca s alternirajućim kretnjama između palca i kažiprsta. Najizraženiji je na rukama ili nogama, ali nerijetko zahvaća i bradu i usne.(2) Gubi se u snu i tijekom odmora, a s vremenom se javlja u sve duljim razdobljima. S vremenom i napretkom bolesti unilateralan tremor se generalizira na ostatak tijela.
2. Rigidnost- povišen tonus koji se očituje povećanim otporom pri izvođenju pasivnih kretnji. Najčešće se javlja u okviru vrata, ramenog obruča, zdjelice, no također i u stopalima i šakama. Poremećaj tonusa odgovoran je za tipičan položaj ovih bolesnika koji bi bio fleksijsko držanje tijela- polupognuti položaj trupa sa nogama savijenim u koljenima i rukama u laktovima. Ukočenost je često odgovorna za izraz lica u obliku maske. Kod nekih bolesnika ukočenost stvara osjećaj boli i pojačava se tijekom izvođenja kretnji. (4)
3. Bradikineza- usporenje i osiromašenje kretnji, s redukcijom automatskih kretnji kao što su npr.sukretnje u hodu, nepomična miškulatura lica nerijetko s poluotvorenim ustima u već razvijenom stadiju bolesti. Normalni asocirani pokreti kao mahanje rukama prilikom hodanja, treptanje, gestikulacije tijekom razgovora znatno su smanjeni. Glas je smanjenog volumena, tzv.hipofonija. Poremećeni su brzi alternativni pokreti, a također je izražena i mikrofagija pri pisanju. Javlja se poteškoće pri ustajanju iz sjedećeg položaja kao i teškoće započinjanja hoda. Dolazi do freezing fenomena kod kojeg blokiranje kretnji nastupa obično pri započinjanju kretnji, pri okretanju, približavanju cilju, prelasku ulice i slično. Bolesnik u takvim situacijama ima osjećaj kao da su mu se cipele zalijepile za pod. Ti simptomi nastupaju u nešto kasnijoj fazi bolesti.
4. Posturalna nestabilnost- očituje se u nemogućnosti održavanja ravnoteže pri povlačenju bolesnika prema natrag. Dakle autonomni refleksi mehanizmi koji kontroliraju držanje osobe u uspravnom položaju te ju štite od padova tijekom promjene položaja nisu u mogućnosti izvoditi svoje funkcije. Padovi se najčešće u PB događaju prilikom promjene smjera hodanja ili sjedanja u stolicu. Sklonost prema padanju naprijed zove se propulzija, a natrag retropulzija i do njih dolazi baš zbog pomaka težišta tijela kao rezultata gubitka posturalnih refleksa. (6) Javlja se hod sitnim koracima uz naginjanje prema naprijed, tzv.anteropulzija. Hod im je nesiguran. Koljena postaju blago flektirana dok su ruke aducirane u ramenima, flektirane u laktovima i zglobovima prstiju, bez normalnih sukretnji. Koraci se mogu bez upozorenja ubrzavati i tad bolesnik može početi trčati ne bi li izbjegao pad, tzv.festinacije. (6)

3.3.2 Ne-motorički simptomi Parkinsonove bolesti :

Kod ovih bolesnika također su vidljivi znakovi disfunkcije autonomnog živčanog sustava kao što su :

1. Hiposomija- slabljenje ili čak potpuni gubitak osjeta njuha
2. Seboreja- pojačano izlučivanje žlijezda lojnica
3. Opstipacija
4. Umor
5. Agresivne promjene raspoloženja
6. Seksualna disfunkcija
7. Urinarni problemi
8. Ortostatička hipotenzija
9. Blefaroklonus i blefarospazam- trzanje zatvorenih vjeđa ili ponekad nevoljno zatvaranje očiju.
10. Poremećaji spavanja- kao posljedica pojave bradikineze i rigidnosti, te također tremora i drugih nevoljnih pokreta. Sindrom nemirnih nogu se može pojaviti kao i živahni snovi te halucinacije.
11. Anksioznost i depresija
12. Demencija- zahvaća čak oko 50% bolesnika, posebice u kasnijim fazama bolesti
13. Depresija

3.4. DIJAGNOZA BOLESTI

Dijagnoza PB-a tipična je nastala na temelju kliničkog nalaza i danas se temelji na kriterijima postavljenim 1989.godine, koji uključuju prisutnost bradikineze i rigora, akinetički tremor, odsutnost atipičnih znakova i dva od sljedeća tri zanaka - pozitivan odgovor na levadopu, levadopom inducirani nevoljni pokreti,tj diskinezije i asimetričan početak simptoma.

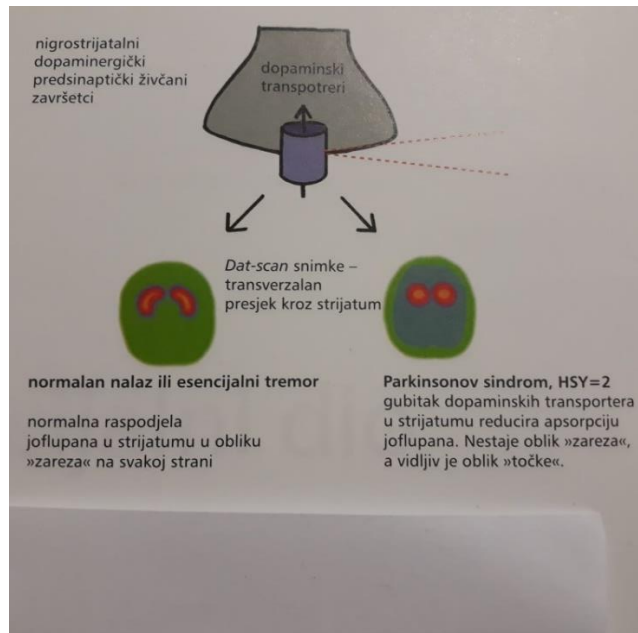
Tablica 1,
UK Parkinson's Disease Society Brain Bank- klinički kriteriji za postavljanje
dijagnoze PB

| Kriteriji koji potvrđuju dijagnozu | Kriteriji koji govore protiv dijagnoze | Supportivni simptomi |
|--|--|--|
| -bradikinezija | -podatak o moždanim udarima i stupnjevitost progresije kliničke slike -podatak o višekratnoj traumi glave -encefalitis | -unilateralni početak |
| barem jedno od sljedećeg: rigor akinetički tremor posturalna nestabilnost | -okulogirične krize -uzimanje neuroleptika -više rođaka u obitelji -postizanje remisije | -progresivni klinički tijek -asimetričan početak -odgovor na levadopu + -pojava nevoljnih pokreta induciranih levadopom |
| | -isključivo unilateralni simptomi nakon 3god trajanja bolesti | -odgovor na levadopu dulji od 10 godina |
| | -supranuklearna kljenut pogleda | -trajanje bolesti dulje do 10 godina |
| | -cerebelarni znakovi | |

| | | |
|--|--|--|
| | -rano pojavljivanje autonomnih poremećaja | |
| | -rani razvoj demencije | |
| | -pozitivan Babinski | |
| | -nalaz hidrocefalusa na CT-u | |
| | -izostanak odgovora na levadopu | |

Za postavljanje dijagnoze inače se koriste klasični radiološki i slikovni postupci prikaza mozga poput kompjutorizirane tomografije(CT) i magnetne rezonance mozga (MR) koji kod Parkinsonovih bolesnika ne prikazuju znatne promjene. PET, odnosno pozitronska emisijska tomografija fluorodopom je vrlo osjetljiva metoda prikaza funkcije dopaminergičkog sustava koja može pokazati smanjenu dopaminergičku aktivnost bazalnih ganglija već u presimptomatskoj fazi bolesti, ali nedostatak takve metode je upravo velika skupoća i dostupnost u samo nekim centrima.

Rane promjene na bazalnim ganglijima pokazuje SPECT s radionuklidom koji se veže na presinaptički dopaminski transporter. Prigodan je za dokazivanje razlike između Parkinsonove bolesti i esencijalnog tremora. Za razliku od esencijalnog tremora kod kojeg je u potpunosti uredna količina dopaminskih presinaptičkih nosača, kod PB-a ta količina izrazito je smanjena. Rezultat sličan tome daje i snimanje PET-om (slika 3).



Slika 3,
SPECT u zdrave osobe (lijevo) i Parkinsona (desno)

3.5. DIFERENCIJALNA DIJAGNOZA PARKINSONOVE BOLESTI

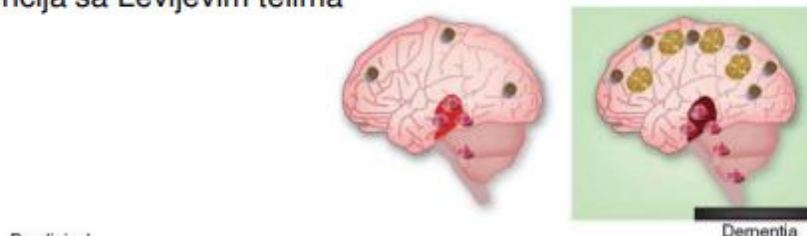
1. Esencijalni tremor- može biti zadužen za diferencijalno dijagnostičke poteškoće kod PB. Ono što omogućuje razlikovanje jest pozitivna obiteljska anamneza tremora, tremor u ranijoj životnoj dobi, regresija simptoma primjenom alkohola, što je tipično za esencijalni tremor. Za razliku od tremora usana i brade koji su tipični za parkinsonizam, kod esencijalnog tremora uglavnom se pojavljuje tremor glave što također pridonosi pravodobnoj dijagnozi.
2. Wilsonova bolest- jedan je od mogućih uzroka parkinsonizma, no raniji početak bolesti, snižene vrijednosti bakra u serumu, povećana koncentracija bakra u urinu, prisutnost Kayser- Fleischerov prsten u korneji oka obično dovedu do konačne dijagnoze.

3. DLB- demencija s Lewijevim tjelešcima je karakterizirana kognitivnim poremećajima, halucinacijama i ekstrapiramidnim simptomima. Djelomično djelovanje bolesnika na levadopu s izraženim komplikacijama. Demencija uglavnom prethodi parkinsonizmu.
4. Normotenzivni hidrocefalus- jedan je od uzroka hoda sitnim koracima i gubitka posturalnih refleksa, no tegobe su vezane za donje udove, dok su u difencijalnoj dijagnozi značajni postupni razvoji demencije i inkontinencije. CT se koristi za potvrdu dijagnoze jer se njim prikazuje povećanje ventrikularnog sustava. Za liječenje koristi se derivacija likvora.
5. Creutzfeld-Jakobova bolest – također jedan od mogućih simptoma parkinsonizma, no progresivnim razvojem demencije, nalaz EEG-a i ispadi piramidnog živčanog sustava uz ataksiju omogućuju pravodobnu dijagnozu.
6. MSA(Multisistemna atrofija)- može sličiti PB-u. Za postavljanje prave dijagnoze upozoravaju simptomi oštećenja donjih dijelova SŽS-a, posebice oštećenje ASŽ-a i cerebelarni simptomi.

Parkinsonova bolest



Demencija sa Lewijevim telima



Slika 4,

Prikaz demencije kod Parkinsonove bolesti u usporedbi s demencijom sa Lewijevim tjelešcima

3.6. LIJEČENJE

Unatoč tome što ne postoji lijek za potpuno izlječenje bolesti, ipak PB jedina je neurodegenerativna bolest za koju postoje učinkoviti simptomatski lijekovi. Glavni cilj liječenja ovih bolesnika je zadržati funkcionalnost i kvalitetu života uz naglasak da je nužno izbjeći nuspojave lijekova. Pozitivan odgovor na lijekove daju bradikineza, tremor i rigidnost na početku liječenja, dok nemotorički simptomi, posebice poremećaji autonomnih funkcija, ravnoteže i kognitivni poremećaji. Liječenje je nužno započeti kada simptomi počnu utjecati na kvalitetu života pacijenta. Pri provedbi liječenja koriste se farmakoterapija, neurokirurške metode i neurorehabilitacija.

5 kliničkih stupnjeva bolesti prema kojima će se kasnije određivati terapija :

0. nema znakova bolesti
1. bolest zahvaća jednu stranu tijela
2. zahvaćene su obje strane tijela bez poremećaja ravnoteže
3. blaga do umjerena obostrana bolest s posturalnom nestabilnošću, ali je pacijent fizički samostalan
4. teška onesposobljenost, ali je bolesnik sposoban stajati i hodati bez pomoći
5. vezanost uz invalidska kolica ili krevet (8)

FARMAKOTERAPIJA- cilj je postići kontinuiranu stimulaciju dopaminergičkih receptora nigrostrijatalnog sustava gdje zlatni standard predstavlja uporaba antiparkinsonika levadope. Prolaskom levadope kroz krvno-moždanu barijeru i ulaskom u bazalne ganglije, nakon dekarboksilacije pretvara se u dopamin i time nadoknađuje nedostajući neurotransmitor te na taj način pomaže kod smanjenja simptoma bradikineze i rigora, a često i tremora. Postoje podatci da pri dugotrajnoj primjeni levadope može doći do oksidativnog stresa što može rezultirati disfunkcijom respiracijskog lanca u mitohondrijima i dovesti do ubrzanog propadanja dopaminergičkih neurona crne tvari. Smatra se kako bi levadopa trebala biti prvi lijek u liječenju Parkinsonovih bolesnika starijih od 65 godina, dok bi se kod mlađih u početku trebali primjenjivati dopaminergički agonisti koji su učinkoviti kao monoterapija ili u kombinaciji s levadopom. Nuspojave uključuju mučninu, povraćanje, diskineziju, žive snove, posturalnu hipotenziju itd (6).

KIRURŠKE METODE- koristi se stereotaksijska ablacija posteroventralnog palidnog globusa koja dovodi do znatnog poboljšanja off-stanja diskinezija i bradikinezije izazvanih levadopom. U današnje vrijeme se većinom primjenjuje visokofrekventna električna stimulacija palidnog globusa posebno dizajniranim elektrodama koje se neurokirurškim putem implantiraju za određeni broj bolesnika u uznapredovalim stadijima bolesti, gdje isti više nemaju sposobnost reakcije na druge metode terapije. Palidotomija se uglavnom poduzima kao posljednja opcija u liječenju jer kao ireverzibilan postupak može uzrokovati ozbiljnije nuspojave poput gubitka govora koji može biti trajan.



Slika 5,
Duboka stimulacija mozga

PREHRANA BOLESNIKA-kao jedan od simptoma koji može ukazivati na Parkinsonovu bolest jest gubitak na težini. Pojedina istraživanja su dovela do zaključka kako je BMI, odnosno indeks tjelesne mase znatno niži nego u zdravih osoba. Nakon napretka bolesti, osim motoričkih ispada dolazi i do značajnog smanjenja tjelesne težine bolesnika. Takvi pacijenti imaju problema sa žvakanjem i gutanjem, što je ujedno popraćeno pogoršanjem probavljanja hrane. Poremećena je kontrola tjelesne težine i apetita. Zato je pravodobna ishrana ovih bolesnika izrazito važna. Kod oboljelih od Parkinsona potrebno je ograničiti unos proteina iz razloga što oni usporavaju pražnjenje želuca i također onemogućavaju prolazak dopamina kroz krvno-moždanu barijeru. Unatoč tome preporučuje se da dnevni unos proteina bude 15%. Unos masti također treba biti kontroliran jer imaju isti utjecaj na želudac i apsorpciju dopamina kao i proteini, dok prednost imaju jednostruko nezasićene masne kiseline koje zaštitnički djeluju na srce i krvožilni sustav bolesnika. Prehrana koja može biti pozitivnog utjecaja na prijenos dopamina u mozak je ona koja bi bila bogata ugljikohidratima, a siromašna proteinima. Vlakna su izrazito važna jer potiču peristaltiku i crijeva na izvršavanje svojih funkcija, što je kod ovih pacijenata otežano.

Za što lakše probavljanje hrane potrebno ju je nasjeckati, izmliti ili zgnječiti. Nužno je izbjegavanje kiselih namirnica. Naravno plan prehrane i pridržavanje treba provoditi u skladu sa stadijem bolesti oboljelog. Preporuka je uzimati češće, ali manje obroke da ne bi došlo do prenatrpavanja želuca što bi dodatno usporilo i otežalo probavljanje hrane.

4. REHABILITACIJA

Rehabilitacija je proces koji koristi holistički pristup pacijentu na način da liječnik u svom radu ne liječi samo oboljeli organ već kompletnu osobu, pacijenta treba promatrati u kontekstu njegove životne okoline. Dakle, rehabilitacija je proces kojim se podučava kako živjeti s onesposobljenjem u danom okruženju. U procesu rehabilitacije bolesnik, njegova obitelj uključujući s rehabilitacijskim timom postavljaju realan cilj, planiraju i provode njegovo ostvarenje s krajnjom svrhom poboljšanja kvalitete života. (1)

Fizikalna terapija i rehabilitacijski postupci počinju se primjenjivati nakon što je postavljena točna dijagnoza nakon uzimanja točne anamneze i provedbe fizikalnog ispitivanja. Samo taj postupak vodi bolesnikovu brzom izlječenju i rehabilitaciji. (5)

Neurorehabilitacija zauzima veoma važno mjesto za ovakve bolesnike. Važno je da ostanu aktivni što je više moguće. Na početku bolesti pacijenti nemaju problema s obavljanjem svakodnevnih aktivnosti, no nakon što bolest uznapreduje javljaju se motorički ispadi. Pacijent redovno treba provoditi program fizičkih aktivnosti ili program fizikalne terapije, važno je samo da mu to pomogne u održavanju ili ponovnom uspostavljanju fizičke kondicije.

Prilikom provođenja rehabilitacije potreban je timski pristup od samog početka. Tim čini skupina zdravstvenih djelatnika različitih profesija sa zajedničkim ciljem provedbe liječenja. Timski rad, suradnja i interprofesionalna briga za oboljele postaju novi “zlatni standard”

Članovi tima su liječnik, fizioterapeut, logoped, radni terapeut, rekreacijski terapeut, psiholog, terapeuti za ples i po potrebi drugi specijalisti. Središnju ulogu tog tima imaju bolesnik i njegova obitelj, te zajedno s ostalim članovima preuzimaju dio odgovornosti za ishod rehabilitacijskih postupaka.

4.1. KINEZITERAPIJA

Kineziterapija (grč. kinesis- kretanje, pokret i therapia- liječenje) je znanstvena disciplina i grana fizikalne medicine koja se u svrhu liječenja, rehabilitacije te prevencije bolesti koristi pokretom. Osnovne svrhe kineziterapije su uspostavljanje ili održavanje opsega pokreta, povećati ili održati mišićnu snagu, poboljšati ravnotežu i stav tijela, također i poboljšati funkciji određenih organskih sustava. Postoji više vrsta medicinskih vježbi koje se primjenjuju: aktivne i pasivne vježbe ovisno o načinu izvođenja, zatim statičke i dinamičke vježbe ovisno o vrsti mišićne kontrakcije i uz to specifične vježbe asocijacije pokreta za Parkinsonove bolesnike. Kineziterapijski postupci uvjetovani su stupnjem razvijenosti Parkinsonove bolesti.

4.1.1. Tehnike asocijacije pokreta

1. Vizualno zaključivanje- postave se trake na pod kako bi se osoba mogla fokusirati na njih uz uspješnu inicijaciju pokreta ili nastavak hoda između područja koja uzrokuju usporavanje ili zamrzavanje
2. Kontrola slušanja- za iniciranje pokreta broji se 1-2-3 te se izvodi koračanje uz otkucavanje ritma metronoma ili uz specifičnu glazbu koja odgovara pacijentu kako bi što preciznije održavao ritam
3. Pažnja- usmjerena na postizanje polukružnog okreta
4. Proprioceptivno zaključivanje- kako bi osoba bila svjesna svog položaja u prostoru, izvodi se ljučenje s jedne na drugu stranu za pokretanje koraka, zatim uzima korak natrag koji je znak da je osoba spremna prijeći naprijed.

4.1.2. Vježbe opsega pokreta i rastezanja

1. Vježbe opsega pokreta- osobe s Parkinsonovom bolesti imaju poteškoća pri izvođenju normalnih kretnji u uznapredovalom stadiju bolesti, stoga se mogu primjenjivati ovakve vježbe kako bi se održala mobilnost zglobova kako ne bi došlo do atrofije ili kontraktura. Vježbe opsega pokreta mogu biti pasivne, aktivno potpomognute ili aktivne ovisno o stanju pacijenta.
2. Vježbe rastezanja (stretching)- izvode se kad dođe do smanjenja opsega pokreta kao npr.kod kontraktura. Statičke ili dinamičke vježbe rastezanja izvode se za povećanje fleksibilnosti tako da osoba prijeđe inicijalnu točku rezistencije i zadrži položaj 3-5 sekundi. Ukoliko postoji ograničenje opsega pokreta, a cilj nam je povećati ga, nakon inicijalne točke položaj se zadržava 10-30 sekundi.
Balističke vježbe rastezanja sadrže niz ponavljajućih brzih kontrakcija i kokontrakcija agonista ili antagonista za izazivanje brzog istezanja mišića suprotne skupine, no ovu vrstu vježbi provodimo kad stadij bolesti nije uznapredovao, ne bi li se spriječilo ozljeđivanje.
3. Također se može koristiti metoda PNF-a kod Parkinsonovih koja iskorištava trodimenzionalni pokret u svrhu istezanja mišića hold-relax i contract-relax tehnikama.

4.1.2. Vježbe snaženja mišića

Ovu vrstu vježbi primjenjujemo kod Parkinsonovih bolesnika kako bi povećanjem opterećenja djelovali na mišićnu snagu i fleksibilnost zglobova.

1. Izometričke (statičke) vježbe jačanja- izvode se bez pokreta u zglobu. One se temelje na maksimalnoj voljnoj kontrakciji određena trajanja, a ta kontrakcija kako bi došlo do poboljšanja treba trajati najmanje 6 sekundi. Mogu se primjenjivati u ranoj fazi rehabilitacije, usporavaju atrofiju mišića, povećavaju izometričku mišićnu snagu, mogu se provoditi bilo gdje, dok s druge strane

problem mogu stvarati bolesnikovo psihološko stanje, održavanje motivacije je otežano, moguća je posljedična bol i porast krvnog tlaka.

2. Izotoničke (dinamičke) vježbe- ova vrsta vježbi određena je konstantnim opterećenjem, nejednakomjernim mišićnim radom i promjenjivom brzinom pokreta. Većina terapeuta se koristi kombinacijom koncentričnih i ekscentričnih mišićnih kontrakcija pri izvedbi ovih vježbi. Ovaj tip vježbanja osigurava bolesnikovu motivaciju uočavanjem napretka, radi se kroz opseg pokreta, djeluju na proprioceptivni osjet, poboljšavaju snagu i izdržljivost, dok s druge strane kod njih treba paziti da se ne izvode u ranoj fazi vježbanja jer mogu izazvati mikrotraume, potrebna su pomagala za izvedbu i ukoliko se radi na pomagalima tad samo jedna mišićna skupina vježba.

4.1.3. Vježbe ravnoteže i koordinacije / Vježbe propriocepcije

Svjesnost ili informacija o položaju i pokretu u zglobu omogućava nam propriocepcija uz pomoć središnjeg živčanog sustava. Kod Parkinsonove bolesti ovim vježbama se želi postići poboljšanje i ispravljanje posture i balansa, te smanjenje rizika od mogućih padova. U praksi koristimo brojna pomagala kao platform, razne nestabilne ploče, elastične trake i drugo.



Slika 9,

Vježba za poboljšanje propriocepcije kroz izvođenje čučnja s naglaskom na pravilno posturalno držanje tijela

4.1.4. Neurofacilitacijske tehnike

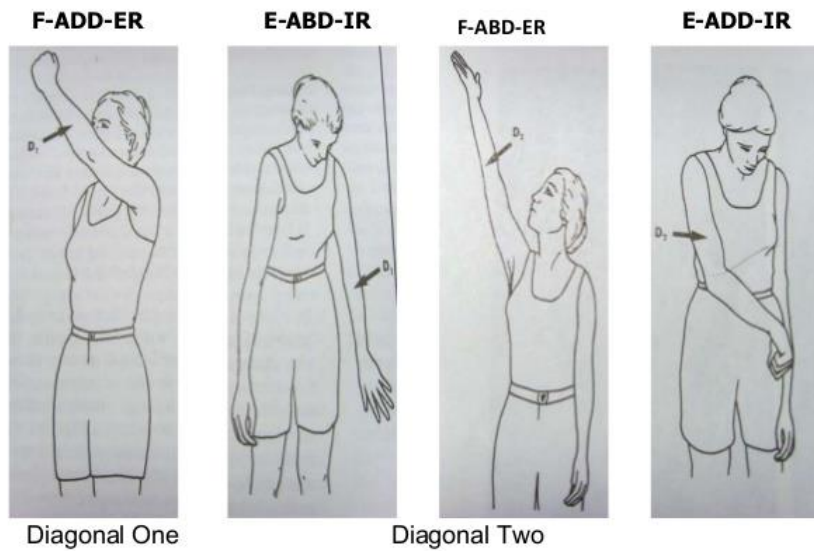
Kod disfunkcije SŽS-a javlja se izazov za cijeli rehabilitacijski tim. Postoje raznovrsne tehnike koje se koriste u te svrhe među kojima se nalaze i proprioceptivna neuromuskularna facilitacija (PNF) i vježbe po Bobath konceptu.

1. PNF- metoda vježbanja po Kabatu razvijena u Americi 40-ih godina, a koristi se otporom koji generira fizioterapeut i na taj način posredno facilitira mišićnu kontrakciju i pokret.

Proprioceptivna znači korištenje osjeta odnosno proprioceptora koji se nalaze u čahuri, tetivama, ligamentima i eksteroceptora odnosno njihovih osjetilnih tjelesaca koja komuniciraju s okolinom, za vid, sluh, opip. Neuromuskularna predstavlja povezanost mišića i živaca, tj. njihovih međusobnih veza. Facilitacija u konačnici predstavlja olakšanje pokreta, mogućnost započinjanja i vođenja tog istog pokreta.

Terapeut se koristi tehnikama i uzorcima pokreta postavljajući pacijenta u rane položaje kao što su ležeći, sjedeći, na boku itd. Bazira se na pružanju maksimalnog otpora na snažne mišićne skupine ili pak na zdrave skupine kontralateralne strane i preko spiralnog ili trodimenzionalnog pokreta facilitiraju se slabije skupine mišića. Koriste se za normalizaciju tonusa kod hipotonije.

2. Vježbe po Bobath konceptu- nazvan po bračnom paru Karol i Berta Bobath koji su se specijalizirali za neurološke poremećaje. Pristup je holistički što bi značilo da se djeluje na cjelokupnu motoriku, a ne samo na pojedini mišić ili pokret. To je vrsta terapije kojoj je cilj poboljšati kretanje i pokretljivost bolesnika s oštećenjem SŽS-a. Brojni terapeuti Bobath koncept koriste u svrhu rehabilitacije kod neuroloških stanja kako bi se pokrenuli osjeti i motorička kontrola te da se olakša kretanje. Pristup se temelji na načelima koja uključuju poticaj uobičajenih kretanja, kvalitetu kretanja, normalizaciju tonova radi lakšeg aktivnog kretanja, promicanje maksimalnog funkcionalnog oporavka radi poboljšanja neovisnosti i kvalitete.



Slika 14,

PNF izvođenje pokreta preko obrazaca gdje za svaki postoje 3 dimenzije izvođenja, abdukcija-addukcija, fleksija-ekstenzije i rotacija.

Kretnje se izvode po dijagonalama sa rotatornom komponentom.



Slika 15,

Prikaz Bobath terapije kod odraslih

4.1.5. Kardiorespiratorni trening

Kardiorespiratorni trening poboljšavaja kvalitetu zdravlja Parkinsonovih bolesnika te smanjuju rizik od smrti. Vježbe se primjenjuju do umjerenog opterećenja. Svrha je unaprijediti pravilan obrazac disanja te tehniku iskašljavanja kako bi se spriječilo nakupljanje sekreta uz istovremeno oslobađanje dišnih puteva.

4.1.6. Medicinska masaža

Medicinsku masažu definiramo kao manipulaciju mekih tkiva sa svrhom normalizacije tih istih tkiva. Bit masaže je uporaba ruku radi primjene mehaničkih sila na skeletne mišiće i kožu, premda utjecaj može biti i na površnije i dublje strukture od navedenih. Masaža na Parkinsonove bolesnike ima refleksne, neurološke, mehaničke i psihološke učinke. Primjenjuje se za smanjenje boli, izaziva opću relaksaciju, mobilizira tjelesne tekućine, dovodi do mišićne relaksacije i uzrokuje vazodilataciju. Masažom se podražuju kožni receptori i receptori u superficijalnim skeletnim mišićima. Postoji više tehnika masaže među kojima su glađenje ili effleurage, gnječenje ili petrissage, lupkanje ili tapotement, trljanje ili frikcija, tresenje ili vibracija.

4.1.7. Hidroterapija

Hidroterapija obuhvaća i vanjsku i unutarnju uporabu vode u bilo kojem fizikalnom stanju u svrhu liječenja Parkinsonovih bolesnika. S obzirom na svojstva vode, postupci hidroterapije dijele se na hidrotermičke u koje spadaju kupke, polijevanje, oblozi, zatim na hidrokinetičke pod koje spadaju tuševi, vrtložne kupke, podvodne masaže, također se dijele i na hidrokemijske kod kojih se koriste kemijske tvari koje je moguće unijeti u vodu na umjetni način, te saune i hidroelektrične istosmjerne struje. Učinci koje ova vrsta terapije pruža su hemodinamske, neuromuskularne i metaboličke promjene i promjene elastičnosti mekih tkiva. Hidrostatski tlak vode ima utjecaj takav da potpomaže učinku stabilizacijske ortoze nestabilnih zglobova i slabih mišića. Treba paziti na optimalnu temperature vode 25-28 stupnjeva pri primjeni terapije. Nuspojave mogu biti utapanje, opekline, krvarenje, pogoršanje edema itd.

4.1.8. Radna terapija

Terapija radom je dio rehabilitacijskog programa koji obuhvaća sve manualne kreativne, socijalne, rekreativne, edukacijske i ostale aktivnosti čiji je cilji postići kod pacijenta određenu fizičku funkciju ili željeni mentalni stav ili pak i jedno i drugo istodobno (12).

Bit radne terapije jest da terapeut ne radi na pacijentu već s pacijentom. Ovaj oblik rehabilitacijskog programa uvelike ima značaj kod oboljelih od Parkinsona jer ih uči kako održati svakodnevne navike i kvalitetu života u što boljem stanju. Uči ih što većoj samostalnosti i pravilnoj uporabi pomagala koja bi bila adekvatna za njihovo zdravstveno stanje.



Slika 17,

Grupna primjena radne terapije kod osoba s Parkinsonom

4.1.9. Elektroterapija

U sklopu fizikalne i rehabilitacijske terapije koriste se također i električne struje. Učinak i klinička primjena električne energije ovise o jačini, vrsti impulse, smjerom trajanju kao i o vrsti tkiva na koje se određena struja primjenjuje. Među glavnim učincima elektroterapije je analgezija, zatim tu spada učinak na bol koji se temelji na promjeni osjetljivosti reagiranja mišićnih vretena, smanjenja spazma i slično.

TENS (transkutana električna živčana stimulacija) se može primjeniti kod Parkinsonovih bolesnika. To je primjena niskovoltažne električne stimulacije čija je frekvencija između 1 i 200 Hz. Takvi aparati imaju mogućnost stvoriti različite podražaje koji se mogu modulirati po jačini, frekvenciji, trajanju podražaja ili stanke između istih, što omogućuje veliki izbor u stimulaciji određenih vrsta živčanih struktura.

Kod Parkinsonovih bolesnika također se koriste galvanske kupke koje se izvode u kadama ovisno radi li se o gornjim ili donjim udovima. U terapiji se primjenjuju struje jačine između 10 i 20mA. Takvim kupkama može se dodati lijek i na taj način ostaviti iontoforezu. Temperature primjene ovakve metode treba biti između 32 i 38 stupnjeva.



Slika 18,

Prikaz primjene galvanske kupke

4.1.10. Terapija plesom

Poteškoće pri hodu i održavanju ravnoteže javljaju se među oboljelima od Parkinsonove bolesti, a uz njih je povećana incidencija od padova. Prilikom hoda vidljivo je usporeno izvođenje koraka s tim da je vidljivo fleksijsko posturalno držanje, a također može doći i do festinacija ili čak do zamrzavanja. Kod Parkinsonovih pacijenata dolazi do nemogućnosti izvođenja dviju istovremenih radnji, odnosno izvođenje okretanja i hodanja unatrag. Problemi u održavanju ravnoteže izraženi su tokom hoda unatrag i tad je u najvećem broju slučajeva zabilježen broj padova.

Pokazalo se kako terapija plesom može imati pozitivan učinak za pacijente oboljele od PB. Ples je aktivnost koja se provodi uz glazbu. Glazba može služiti kao vanjski čimbenik za facilitaciju pokreta. Ono što ples također uključuje je učenje pravilnih pokreta, što je važna komponenta u programu njihove rehabilitacije.

Primjer koji se pokazao kao najbolji za terapiju plesom kod PB je tango. Tango je vrsta plesa koja oboljelima pomaže lakše izvođenje hoda unatrag. Uči ih kako trup treba pravilno držati naviše prednje noge koja je čvrsto oslonjena dok u isto vrijeme sa palcem stražnje noge klizi prema natrag, te tako polagano prebacuje težinu tijela na stražnje stopalo sve dok ono nije čvrsto oslonjeno.

Ples također obuhvaća komponentu vježbanja održavanja ravnoteže. Kroz ples, posebice s partnerom, pojedinac mora kontrolirati svoje držanje i djelovati u skladu s okolinom, npr. da ne dođe do sudara s nekim drugim parom. Dokazano je kako ljudi koji su tokom života plesali općenito imaju bolju ravnotežu i manje problema s hodom od onih koji nisu redovito plesali.

Ples također djeluje na snagu i fleksibilnost iako to tokom treninga nije posebice naglašeno. Djeluje na kardiovaskularni sustav, smanjuje napetost, tj. odličan je kao vrsta aerobnog treninga.

Osim što djeluje na svaku ključnu komponentu, ples je ugodna i društvena aktivnost koja može povećati motivaciju za daljnji napredak.

4.1.11. Ortopedska pomagala

Primjena pomagala u rehabilitaciji ima svrhu poboljšanja funkcionalnih sposobnosti i kvalitete života. Uloga ovakvih pomagala je ta što omogućavaju Parkinsonovim pacijentima kontrolirano kretanje. Primjenom olakšavaju tijelu da se nalazi u rasteretnom položaju, povećavaju sigurnost pacijenta te je rizik od padova manji.



Slika 19,
Ortopedska pomagala

5. ZAKLJUČAK

Parkinsonova bolest kao jedna neurodegenerativna bolest zauzima važno mjesto u životu bolesnika jer narušava kvalitetu života. Sve je veći broj oboljelih, ne samo među starijom populacijom, već se povećava i broj oboljelih među mlađom populacijom što nam ukazuje na socijalnu važnost ove bolesti. Specifičan lijek koji dovodi do izlječenja ne postoji, no može se utjecati na kvalitetu života da se bitno ne promijeni primjenom raznih rehabilitacijskih postupaka. Naime, kod ovakvih oboljenja potrebna je suradljivost pacijenta i koordiniranost cijelog rehabilitacijskog tima. Pacijenta je potrebno, zajedno s njegovom obitelji, educirati o bolesti, o primjeni lijekova te o samim nuspojavama koje se mogu pojaviti. Treba ga educirati i stimulirati na redovito provođenje vježbi te upotrebu pomagala. Iako bolest nije izlječiva, moguće je timskim radom kroz uporabu niza rehabilitacijskih programa održati zdravlje pacijenta na što višem nivou.

6. LITERATURA

1. Babić-Naglić, Đ. i suradnici, *Fizikalna i rehabilitacijska medicina*, Medicinska naklada, Zagreb, 2013.
2. Brinar, V. i suradnici, *Neurologija za medicinare*, Medicinska naklada, Zagreb, 2009.
3. <https://emedicine.medscape.com/article/1831191-overview#a5>
4. http://www.cybermed.hr/centri_a_z/parkinsonova_bolest/klinicka_slika_par_kinsonove_bolesti
5. Jajić, I., Jajić, Z. i suradnici, *Fizikalna i rehabilitacijska medicina*, Medicinska naklada, Zagreb, 2008.
6. Demarin, V., Trkanjec, Z., *Neurologija za stomatologe*, Medicinska naklada, Zagreb, 2008.
7. Šimunović, D., *Osnove radne terapije*, Naklada SLAP, Zagreb, 2009.
8. <https://repozitorij.kif.unizg.hr/islandora/object/kif:27/preview>
9. <http://www.in-portal.hr/in-portal-news/sport/6437/znanstvenici-upozoravaju-obiljeli-od-parkinsonove-bolesti-moraju-ograniciti-unos-proteina>
10. <http://www.fizioterapeut.org/fizikalna-terapija/specijalne-tehnike/sto-je-pnf.html>
11. <http://lumbalis.net/2017/11/07/bobath-terapija/>
12. Roje, T., *Osnove radne terapije*, KBC Split, veljača 2018. [Predavanje]
13. <https://www.ncbi.nlm.nih.gov/pmc/articles/PMC2780534/>
14. https://www.physio-pedia.com/Parkinson's_Disease_-_Physiotherapy_Management_and_Interventions

7. SAŽETAK

Jedna od najčešćih neruloških bolesti koja zahvaća populaciju iznad 65 godina je Parkinsonova bolest. Riječ je o progresivnoj neurodegenerativnoj bolesti koja nastaje degeneracijom dopaminergičkih neurona substantie nigre. Razvoj bolesti se ne može zaustaviti, ali se može usporiti liječenjem. Ključno je u što ranijoj fazi bolesti postaviti pravilnu dijagnozu. Provodi se klinički pregled i nakon toga je pacijenta potrebno pravilno educirati što smije, a koje su navike loše za njegovo zdravlje. Postoji oblik farmakološkog i nefarmakološkog liječenja i nužno ih je prilagoditi stanju pacijenta u datom trenutku. Za što bolji ishod potrebna je suradnja cijelog rehabilitacijskog tima. Pacijenta se uči vježbama opsega pokreta i snaženja ovisno koji segmenti tijela su oslabljeli, također se provodi kardioresporatorni trening. Pokazalo se kako terapija plesom kod ovih pacijenata ima jako pozitivan učinak, posebice kad je riječ o tangu. Također se može provoditi i masaža, zatim hidroterapija kako bi pacijent bio u rasteretnom položaju, a i neki oblici elektroterapije mogu imati pozitivan utjecaj. U konačnici bitno je pacijenta educirati kako se pravilno koristiti ortopedskim pomagalima jer nakon što bolest uznapreduje treba mu omogućiti što veću samostalnost u životu. Pomoću radne terapije pacijentu se prikaže kako unatoč nekim svojim ograničenjima u datom okolišu, edukacijom pravilne primjenom pomagala može nastaviti provoditi aktivnosti svakodnevnog života. Iako bolest ima kroničan i progresivan tijek, ranom dijagnozom, pravilnom edukacijom bolesnika može se usporiti progresija bolesti i nastajanje invalidnosti. Fizioterapeut je bitan član rehabilitacijskog tima koji provodi vježbe i educira pacijenta za provođenje vježbi i za aktivnosti svakodnevnog života. Što bolji odnos pacijent uspostavi sa fizioterapeutom i ostatkom tima, to je veća motivacija za trudom i vjerom u napredak.

8. SUMMARY

One of the most common neurological diseases affecting the population over 65 years old is Parkinson's disease. It is a progressive neurodegenerative disease that is formed by the degeneration of dopaminergic neurons of substantia nigra. Development of the disease can not be stopped, but can be slowed down by various treatments. It is crucial to establish a proper diagnosis as early as possible. A clinical examination is carried out and then the patient needs to be properly educated about which of his/hers habits are good or bad for his/hers health. There is a form of pharmacological and nonpharmacological treatment and it is necessary to be informed about patient's condition at a given time. For a better outcome, the entire rehabilitation team is needed. The patient needs to be taught how to properly do some strength exercises depending on which body segments are weakened, also cardiorespiratory training is performed. It has been shown that dance therapy affects these patients very positive, especially when it comes to tango. Massage can be helpful but also hydrotherapy can be carried out in order for the patient to be in a resting position. Some forms of electrotherapy may also have a positive effects. It is important for the patient to be properly educated how to use orthosis because after the disease is in advanced stage it needs to be there for patients so they could be independent in life. Using work therapy the patient is shown that despite some of his/her disabilities, changes in daily life could be minimal if they work hard and also there is more independency for them.

Although the disease has progressive and chronic development, if treated the right way it is possible to slow down the progress of disease. Physical therapist takes important role in rehabilitation team who educates patient how to properly do exercises. The better the relationship between the patient and all the members of the rehabilitation team is, there's greater motivation and hope for progress.